

2471DIK100R05-28

EAN 4031582301304

Zwenkwiel met fixeermogelijkheid, vork van geperst staal, verzinkt, dubbele kogeldraaikrans in de zwenkkop, wielas geschroefd, stiftbevestiging. Wielkern van geperst staalplaat, met grijze niet-strepende rubberband, wielnaaf op konuskogellager, met afdekkappen

TENTE

BETTER MOBILITY. BETTER LIFE.



Foto kan afwijken van het originele product

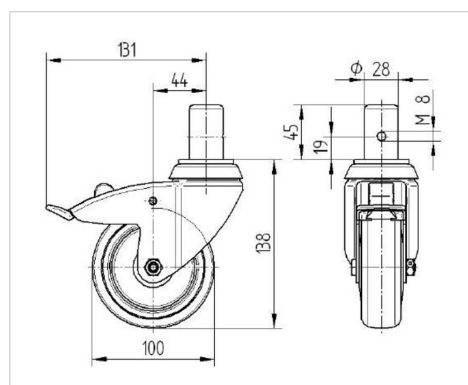
Technische gegevens

Wieldiameter	100 mm
Wielbreedte	32 mm
Stift-Ø	28 mm
Stiftlengte	45 mm
Uitlading	43.5 mm
Uitzwenking - Ø	262 mm
Bouwhoogte	138 mm
Temperatuur	- 20 / + 85 °C
Standaard	EN 12530
Eigen gewicht	1.275 kg
Zwenkradius	131 mm
Hardheid van de band	Shore A 80
Dyn. draagvermogen	80 kg
Statisch draagvermogen	160 kg

Kenmerken

Rolweerstand	● ● ● ○ ○
Verplaatsingsgeluid	● ● ● ○ ○
Strepen	● ● ● ○ ○
Roest bescherming	● ● ● ○ ○

Afmetingen



Structuur en montage

