

## 2471DIK100R05-28

EAN 4031582301304

Role pivotante cu blocare pe direcție, furcă din tablă din oțel, ambutisată, zincată, rând dublu de bile în capul pivotant, ax cu șurub, bolț solid. Jantă din tablă din oțel, ambutisată, suprafață de rulare din cauciuc plin de culoare gri, non-marking, rulment pe bile



BETTER MOBILITY. BETTER LIFE.



Picture may differ from original product

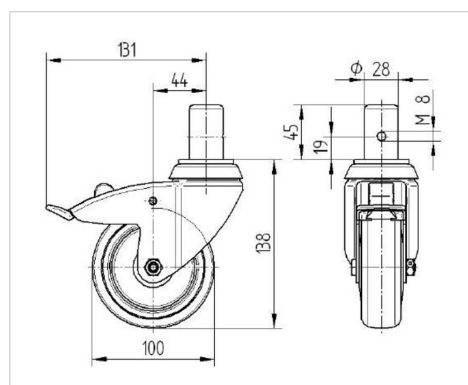
## Date Tehnice

Diametrul roții	100 mm
Lățimea roții	32 mm
Diametru bolț	28 mm
Lungime bolț	45 mm
Deviație de la ax	43.5 mm
Diametrul de pivotare	262 mm
Înălțime totală	138 mm
Temperatura	- 20 / + 85 °C
Standard	EN 12530
Greutate	1.275 kg
Raza de pivotare	131 mm
Rigiditatea suprafeței de rulare	Shore A 80
Sarcină dinamică	80 kg
Sarcină statică	160 kg

## Advantages at a glance

Rezistență la rulare	● ● ● ○ ○
Zgomot de mișcare	● ● ● ○ ○
Uzare	● ● ● ○ ○
Protecție împotriva ruginii	● ● ● ○ ○

## Dimensions



## Structure &amp; Mounting

