

## 2471DIK100R05-28

EAN 4031582301304

Поворотний ролик з фіксатором напрямку, корпус із штампованої сталі, покритий блискучим цинком, пофарбований блакитним кольором, шарнірна голівка двохрядного шарикопідшипника, вісь колеса з гайкою, кріплення для твердого стопора. Центр колеса зі штампованої сталі, протектор: тверда гума, сірий без маркування, з нарізними пристроями захисту, конічний шарикопідшипник



BETTER MOBILITY. BETTER LIFE.



Picture may differ from original product

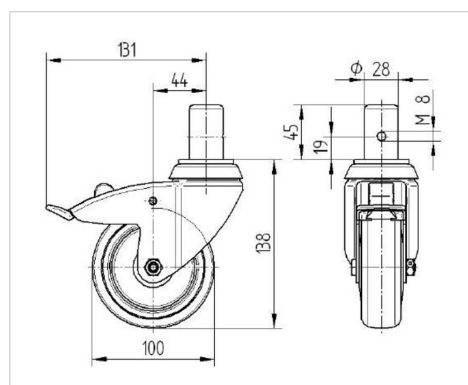
## Технічні характеристики

Діаметр колеса	100 MM
Ширина колеса	32 MM
Діаметр болта	28 MM
довжина гвинта	45 MM
зсув	43.5 MM
Зчеплення шарніру	262 MM
Загальна висота	138 MM
Температура	- 20 / + 85 °C
Стандарт	EN 12530
Вага	1.275 кг
радіус повороту	131 MM
Міцність покриття	Міцність за Шором А 80
Вантажопідйомність	80 кг
допустиме навантаження (статичне)	160 кг

## Advantages at a glance

Характеристики обертання	● ● ● ○ ○
Шум при переміщенні	● ● ● ○ ○
Тертя	● ● ● ○ ○
Стійкий до корозії	● ● ● ○ ○

## Dimensions



## Structure &amp; Mounting

