

2471DIK125P50

EAN 4031582301311

Drejeligt hjul med retningsbremse, Gaffel af stål, zink-kromatiseret, drejekrans med dobbelt kuglekrans, Hjul boltet i gaffel, befæstigelsesplade. Hjulfælg: Stål, Hjulbane: Massiv gummi, afsmitningsfri, Konuskugleleje, med trådfang

TENTE

BETTER MOBILITY. BETTER LIFE.



Illustrationen kan afvige fra originalen

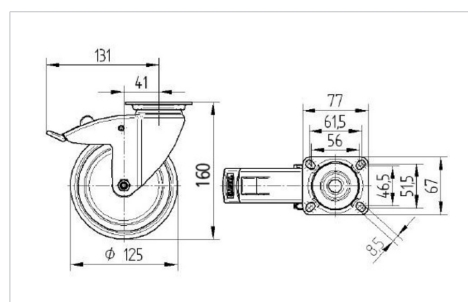
Tekniske data

| | |
|-----------------------|------------------------|
| Hjul-Ø | 125 mm |
| Hjulbredde | 32 mm |
| Hjulbredde | 60 mm |
| Plademål | 77 x 67 mm |
| Hulafstand | 61,5/56 x 51,5/46,5 mm |
| Pladehul-Ø | 8,5 mm |
| DOM-Ø | 60 mm |
| Udladning | 41 mm |
| Udfaldsdiameter | 262 mm |
| Byggehøjde | 160 mm |
| Temperaturinterval | - 20 / + 80 °C |
| Standard | EN 12530 |
| Vægt | 1.274 kg |
| Udfaldsradius | 131 mm |
| Hjulbane hårdhed | Shore A 80 |
| Belastning (dynamisk) | 100 kg |
| Belastning (statisk) | 200 kg |

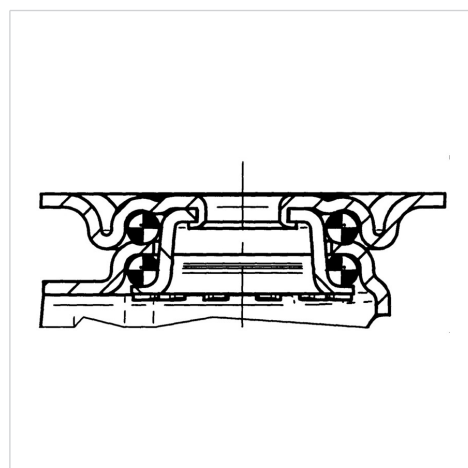
Egenskaber/fordele

| | |
|-----------------|-----------|
| Rullemodstand | ● ● ● ○ ○ |
| Kørselsstøj | ● ● ● ○ ○ |
| Slid | ● ● ● ○ ○ |
| Rustbeskyttelse | ● ● ● ○ ○ |

Dimensioner



Struktur og montering





BETTER MOBILITY. BETTER LIFE.

2471DIK125P50

EAN 4031582301311

Struktur og montering

