

## 2471DIK125P50

EAN 4031582301311

方向ロック付旋回キャスター、プレススチール使用、クロム酸亜鉛、ダブルボールレース、ナット付ホイール軸、プレートによる取付け。ホイールセンター：プレススチール、  
タイヤ：硬質ゴム、ノーマーキング加工、スレッドガード付、円錐ボールベアリング

**TENTE**

BETTER MOBILITY. BETTER LIFE.



Picture may differ from original product

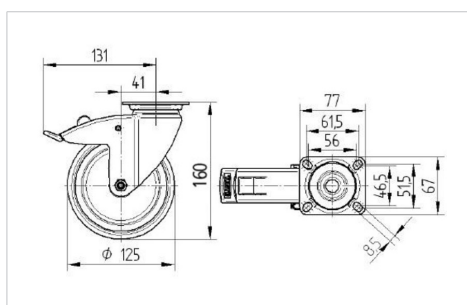
## 技術データ

ホイール径	125 mm
ホイール幅	32 mm
キャスターの幅	60 mm
プレートサイズ	77 x 67 mm
プレート穴位置	61,5/56 x 51,5/46,5 mm
プレート穴径	8,5 mm
取付台座直径	60 mm
オフセット	41 mm
旋回径	262 mm
取付高	160 mm
耐熱温度	- 20 / + 80 摂氏
規格	EN 12530
重さ	1.274 kg
旋回半径	131 mm
タイヤの硬さ	shore A 80
耐荷重	100 kg
静荷重	200 kg

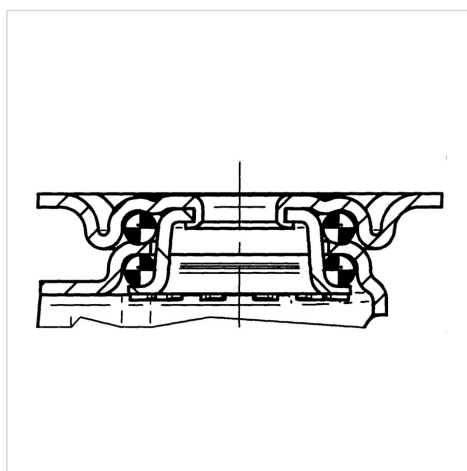
## Advantages at a glance

回転抵抗	●	●	●	○	○
動作ノイズ	●	●	●	○	○
摩擦	●	●	●	○	○
さび止め	●	●	●	○	○

## Dimensions



## Structure &amp; Mounting





BETTER MOBILITY. BETTER LIFE.

## 2471DIK125P50

EAN 4031582301311

### Structure & Mounting

