

## 2471DIK125P50

EAN 4031582301311

Grozāmais ritentiņš ar virziena fiksētāju, apvalks izgatavots no presēta tērauda, cinkots hroms, dubulti lodīšu gultņi šarnīrsavienojumā, riteņa ass ar uzgriezni, platformas stiprinājums. Riteņa centrs izgatavots no štancēta tērauda, protektors: cieta gumija, pelēka, nekrāsota, ar vītņu aizsargiem, konusveida lodīšu gultnis

# TENTE

BETTER MOBILITY. BETTER LIFE.



Picture may differ from original product

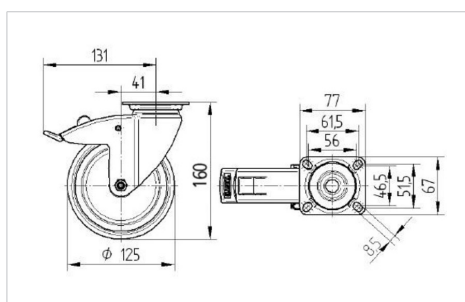
### Tehniskie dati

|                            |                        |
|----------------------------|------------------------|
| Riteņa diametrs            | 125 mm                 |
| Riteņa platums             | 32 mm                  |
| Atbalsta riteņa platums    | 60 mm                  |
| Platformas izmērs          | 77 x 67 mm             |
| Platformas caurumu centri  | 61,5/56 x 51,5/46,5 mm |
| Platformas caurums         | 8,5 mm                 |
| Kupola diametrs            | 60 mm                  |
| Nobīde no centrālās ass    | 41 mm                  |
| Griešanās rādiuss          | 262 mm                 |
| Kopējais augstums          | 160 mm                 |
| Temperatūra                | - 20 / + 80 °C         |
| Standarts                  | EN 12530               |
| Svars                      | 1.274 kg               |
| Griešanās rādiuss          | 131 mm                 |
| Kontaktslāņa cietība       | Shore A 80             |
| Kravesība - kustībā        | 100 kg                 |
| Kravesība - miera stāvoklī | 200 kg                 |

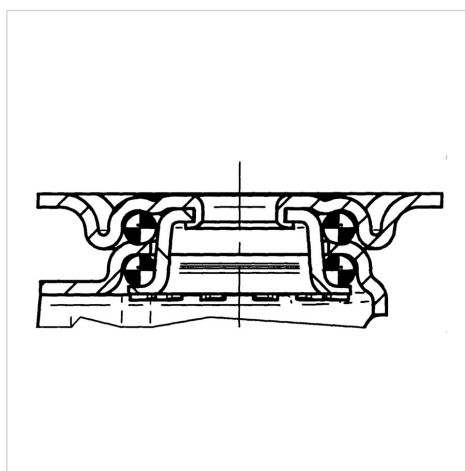
### Advantages at a glance

|                       |           |
|-----------------------|-----------|
| Riteņa izturība       | ● ● ● ○ ○ |
| Kustības troksnis     | ● ● ● ○ ○ |
| Berze                 | ● ● ● ○ ○ |
| Rūsēšanas aizsardzība | ● ● ● ○ ○ |

### Dimensions



### Structure & Mounting





BETTER MOBILITY. BETTER LIFE.

## 2471DIK125P50

EAN 4031582301311

### Structure & Mounting

