

2471DIK125P50

EAN 4031582301311

Поворотний ролик з фіксатором напрямку, корпус із штампованої сталі, покритий блискучим цинком, пофарбований блакитним кольором, шарнірна голівка двохрядного шарикопідшипника, вісь колеса з гайкою, кріплення пластини. Центр колеса зі штампованої сталі, протектор: тверда гума, сірий без маркування, з нарізними пристроями захисту, конічний шарикопідшипник



BETTER MOBILITY. BETTER LIFE.



Picture may differ from original product

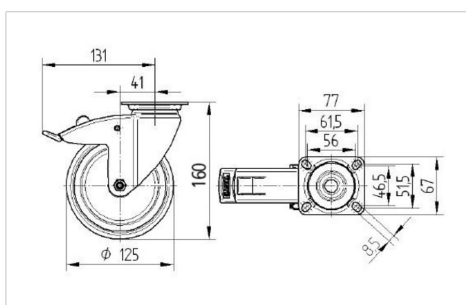
Технічні характеристики

Діаметр колеса	125 MM
Ширина колеса	32 MM
ширина ролика	60 MM
розмір пластини	77 x 67 MM
Центри отворів диску	61,5/56 x 51,5/46,5 MM
Отвір диску	8,5 MM
Купол діаметром	60 MM
зсув	41 MM
Зчеплення шарніру	262 MM
Загальна висота	160 MM
Температура	- 20 / + 80 °C
Стандарт	EN 12530
Вага	1.274 кг
радіус повороту	131 MM
Міцність покриття	Міцність за Шором А 80
Вантажопідйомність	100 кг
допустиме навантаження (статичне)	200 кг

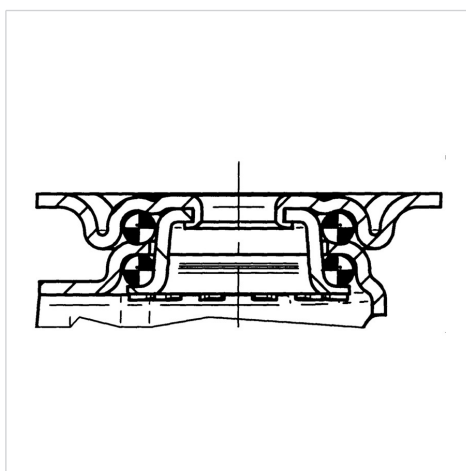
Advantages at a glance

Характеристики обертання	● ● ● ○ ○
Шум при переміщенні	● ● ● ○ ○
Тертя	● ● ● ○ ○
Стійкий до корозії	● ● ● ○ ○

Dimensions



Structure & Mounting





BETTER MOBILITY. BETTER LIFE.

2471DIK125P50

EAN 4031582301311

Structure & Mounting

