

2471DIK125R05-28

EAN 4031582301328

Drejeligt hjul med retningsbremse, Gaffel af stål, zink-kromatiseret, drejekrans med dobbelt kuglekrans, Hjul boltet i gaffel, Tapbefæstigelse. Hjulfælg: Stål, Hjulbane: Massiv gummi, afsmitningsfri, Konuskugleleje, med trådfang

TENTE

BETTER MOBILITY. BETTER LIFE.



Illustrationen kan afvige fra originalen

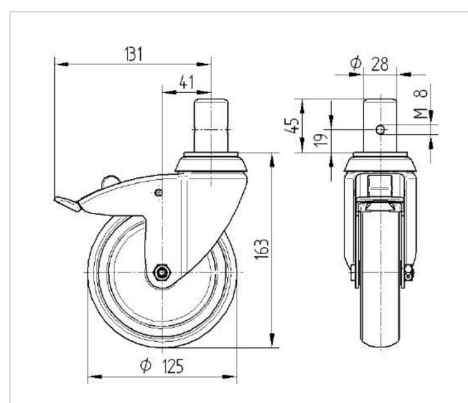
Tekniske data

Hjul-Ø	125 mm
Hjulbredde	32 mm
Tap-Ø	28 mm
Taplængde	45 mm
Udladning	41 mm
Udfalddiameter	262 mm
Byggehøjde	163 mm
Temperaturinterval	- 20 / + 85 °C
Standard	EN 12530
Vægt	1.487 kg
Udfaldsradius	131 mm
Hjulbane hårdhed	Shore A 80
Belastning (dynamisk)	100 kg
Belastning (statisk)	200 kg

Egenskaber/fordele

Rullemodstand	● ● ● ○ ○
Kørselsstøj	● ● ● ○ ○
Slid	● ● ● ○ ○
Rustbeskyttelse	● ● ● ○ ○

Dimensioner



Struktur og montering

