

2471DIK125R05-28

EAN 4031582301328

方向ロック付旋回キャスター，プレススチール使用、クロム酸亜鉛、ダブルボールレース、ナット付ホイール軸，固形プラグフィッティング。ホイールセンター：プレススチール、タイヤ：硬質ゴム、ノーマーキング加工、スレッドガード付、円錐ボールベアリング



BETTER MOBILITY. BETTER LIFE.



Picture may differ from original product

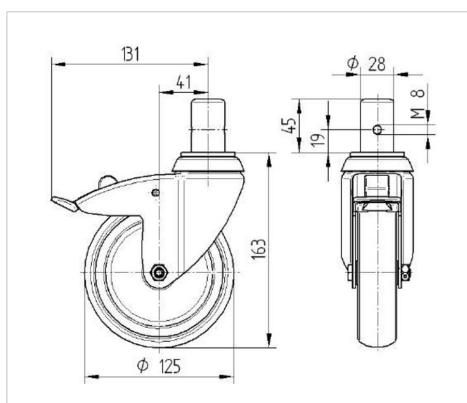
技術データ

| | |
|--------|----------------|
| ホイール径 | 125 mm |
| ホイール幅 | 32 mm |
| ボルト直径 | 28 mm |
| ボルト長さ | 45 mm |
| オフセット | 41 mm |
| 旋回径 | 262 mm |
| 取付高 | 163 mm |
| 耐熱温度 | - 20 / + 85 摂氏 |
| 規格 | EN 12530 |
| 重さ | 1.487 kg |
| 旋回半径 | 131 mm |
| タイヤの硬さ | shore A 80 |
| 耐荷重 | 100 kg |
| 静荷重 | 200 kg |

Advantages at a glance

| | |
|-------|-----------|
| 回転抵抗 | ● ● ● ○ ○ |
| 動作ノイズ | ● ● ● ○ ○ |
| 摩擦 | ● ● ● ○ ○ |
| さび止め | ● ● ● ○ ○ |

Dimensions



Structure & Mounting

