

## 2471DIK125R05-28

EAN 4031582301328

Zwenkwiel met fixeermogelijkheid, vork van geperst staal, verzinkt, dubbele kogeldraaikrans in de zwenkkop, wielas geschroefd, stiftbevestiging. Wielkern van geperst staalplaat, met grijze niet-strepende rubberband, wielnaaf op konuskogellager, met afdekkappen



BETTER MOBILITY. BETTER LIFE.



Foto kan afwijken van het originele product

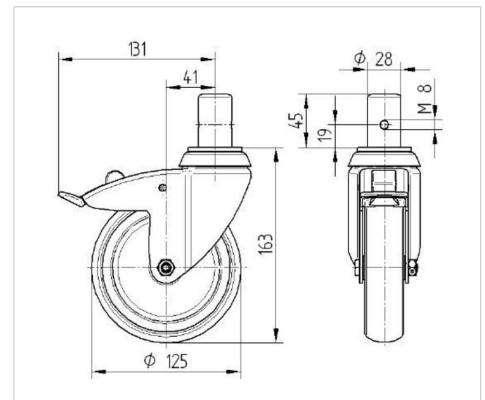
### Technische gegevens

Wieldiameter	125 mm
Wielbreedte	32 mm
Stift- $\varnothing$	28 mm
Stiftlengte	45 mm
Uitlading	41 mm
Uitzwenking - $\varnothing$	262 mm
Bouwhoogte	163 mm
Temperatuur	- 20 / + 85 °C
Standaard	EN 12530
Eigen gewicht	1.487 kg
Zwenkradius	131 mm
Hardheid van de band	Shore A 80
Dyn. draagvermogen	100 kg
Statisch draagvermogen	200 kg

### Kenmerken

Rolweerstand	● ● ● ○ ○
Verplaatsingsgeluid	● ● ● ○ ○
Strepen	● ● ● ○ ○
Roest bescherming	● ● ● ○ ○

### Afmetingen



### Structuur en montage

