

## 2471DIK125R05-28

EAN 4031582301328

Zestaw obrotowy z blokadą kierunku jazdy, Obudowa z blachy stalowej, ocynkowanej, pasywowanej na niebiesko, dwurzędowe łożysko kulkowe obrotnicy, oś koła skręcana śrubą, trzpień mocujący. Piasta z tłoczonej blachy stalowej, bieżnia z szarej, niebrudzącej, pełnej gumy, osłonki boczne, łożysko kulkowe stożkowe.



BETTER MOBILITY. BETTER LIFE.



Zdjęcie może różnić się od oryginalnego produktu.

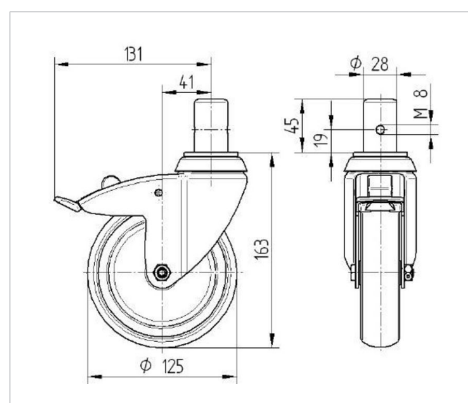
## Dane techniczne

Koło- $\emptyset$	125 mm
Szerokość koła	32 mm
Trzpień- $\emptyset$	28 mm
Długość trzpienia	45 mm
Wysięg	41 mm
Zasięg działania koła- $\emptyset$	262 mm
Wysokość zabudowy	163 mm
Zakres temperatury	- 20 / + 85 °C
Standard	EN 12530
Masa	1.487 kg
Promień działania koła	131 mm
Twardość bieżni	Shore A 80
Nośność dynamiczna	100 kg
Nośność statyczna	200 kg

## Zalety

Łatwość toczenia	● ● ● ○ ○
Hałas związany z ruchem	● ● ● ○ ○
Ścieranie	● ● ● ○ ○
Ochrona przed rdzą	● ● ● ○ ○

## Wymiary



## Mocowanie

