

2471DIK125R05-28

EAN 4031582301328

Поворотний ролик з фіксатором напрямку, корпус із штампованої сталі, покритий блискучим цинком, пофарбований блакитним кольором, шарнірна голівка двохрядного шарикопідшипника, вісь колеса з гайкою, кріплення для твердого стопора. Центр колеса зі штампованої сталі, протектор: тверда гума, сірий без маркування, з нарізними пристроями захисту, конічний шарикопідшипник



BETTER MOBILITY. BETTER LIFE.



Picture may differ from original product

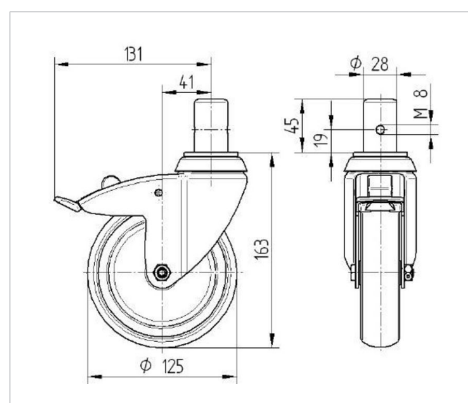
Технічні характеристики

Діаметр колеса	125 MM
Ширина колеса	32 MM
Діаметр болта	28 MM
довжина гвинта	45 MM
зсув	41 MM
Зчеплення шарніру	262 MM
Загальна висота	163 MM
Температура	- 20 / + 85 °C
Стандарт	EN 12530
Вага	1.487 кг
радіус повороту	131 MM
Міцність покриття	Міцність за Шором A 80
Вантажопідйомність	100 кг
допустиме навантаження (статичне)	200 кг

Advantages at a glance

Характеристики обертання	● ● ● ○ ○
Шум при переміщенні	● ● ● ○ ○
Тертя	● ● ● ○ ○
Стійкий до корозії	● ● ● ○ ○

Dimensions



Structure & Mounting

