

2471DIK125R05-28

EAN 4031582301328

okretan tocak sa usmerenom kocnicom, Kuciste od presovanog celika, pocinkovano , dupli kuglicni lezajevi u glavcini, Osovina tocka sa caurom, Prikljucak od punog materijala. Telo tocka je napravljeno od presovanog celika. Omotac: cvrsta guma, siva - ne ostavlja trag, sa ratkapnama , konusni lezaj



BETTER MOBILITY. BETTER LIFE.



Picture may differ from original product

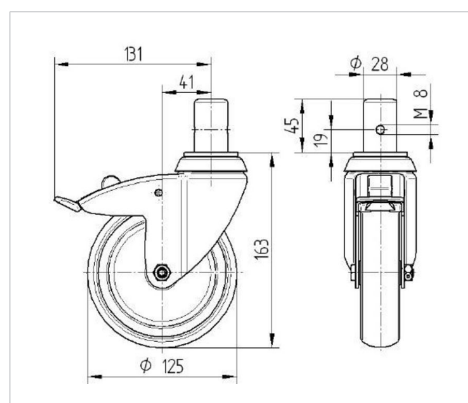
Tehnicki podaci

Precnik tocka.	125 mm
Sirina gazista.	32 mm
Bolcna - \emptyset	28 mm
Duzina bolcne.	45 mm
Dislokacija	41 mm
Otpor okretanju.	262 mm
Sveukupna visina.	163 mm
Temperatura	- 20 / + 85 °C
Standard	EN 12530
Tezina	1.487 kg
Radius okretanja	131 mm
Tvrdoca omotaca	Shore A 80
Dinamicka nosivost.	100 kg
Staticka nosivost.	200 kg

Advantages at a glance

Otpor okretanju	● ● ● ○ ○
Buka pri okretanju	● ● ● ○ ○
trenje , habanje	● ● ● ○ ○
zastita od korozije	● ● ● ○ ○

Dimensions



Structure & Mounting

