

## 2471PJO100P50

EAN 4031582301359

Въртящо колело с фиксиращо устройство на посоката, Корпус от стоманена ламарина, поцинкована, хромирана, въртяща се планка с двоен сачмен лагер, Оста на колелото завинтена, закрепване на планка. Сърцевина на ролката от полипропилен, работната повърхнина от Тентепрене /термопластична гума/, немаркираща, плъзгащ лагер



BETTER MOBILITY. BETTER LIFE.



Снимката може да се различава от оригиналния продукт

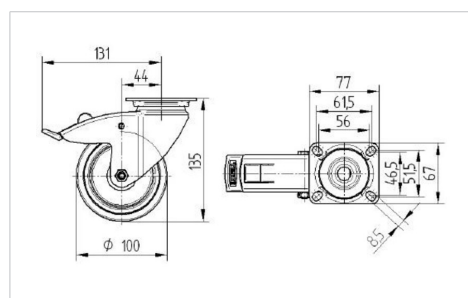
## Технически данни

Диаметър на колело	100 мм
Ширина на гумите	32 мм
Ширина на колелото	60 мм
Размер на планката	77 x 67 мм
Център на отвора на планката	61,5/56 x 51,5/46,5 мм
Отвор на планката	8,5 мм
Купол-Ø	60 мм
Издаване напред	43.5 мм
Интерференция на въртенето	262 мм
Конструктивна височина	135 мм
Температура	- 20 / + 60 °C
Стандарт	EN 12530
Тегло	0.772 кг
Кръгов радиус	131 мм
Твърдост на работната повърхнина	Твърдост по Шор А 87
Динамична товароносимост	80 кг
Статична товароносимост	160 кг

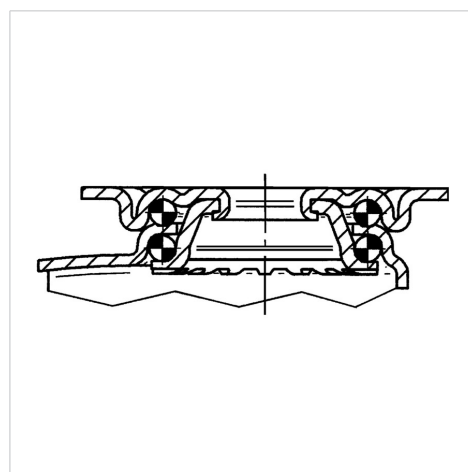
## Бляскави предимства

Съпротивление при завъртане	● ● ● ○ ○
Шум при движение	● ● ● ○ ○
Износване	● ● ● ○ ○
Защита от ръжда	● ● ● ○ ○

## Размери



## Устройство и монтаж





BETTER MOBILITY. BETTER LIFE.

## 2471PJO100P50

EAN 4031582301359

### Устройство и монтаж

