

2471PJO100P50

EAN 4031582301359

Otočné kolečko se směrovým jistěním, Vidlice vyrobená z ocelového výlisku, pozinkováno, dvojité kuličkové ložisko v otočné hlavě, kolečko se šroubem a maticí, uchycení s plotýnkou. Střed kolečka vyroben z polypropylénu, Běhoun: TENTEprén (termoplastická guma), neznačující, kluzné uložení



BETTER MOBILITY. BETTER LIFE.



Obrázky se mohou lišit od skutečného produktu

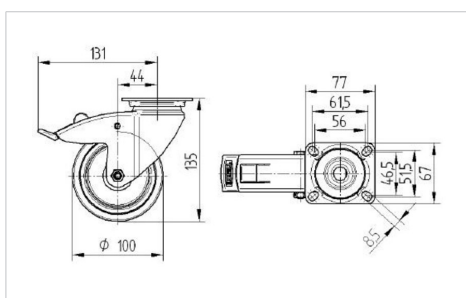
Technické údaje

Průměr kolečka	100 mm
Šířka kola	32 mm
Šířka kolečka	60 mm
Velikost plotny	77 x 67 mm
Rozteč děr	61,5/56 x 51,5/46,5 mm
Průměr děr	8,5 mm
Hlava kolečka-Ø	60 mm
Vyosení	43.5 mm
Přesah kolečka	262 mm
Stavební výška	135 mm
Teplota	- 20 / + 60 °C
Standard	EN 12530
Hmotnost	0.772 kg
Poloměr otáčení	131 mm
Tvrдость běhounu	Shore A 87
Dynamická nosnost	80 kg
Statická nosnost	160 kg

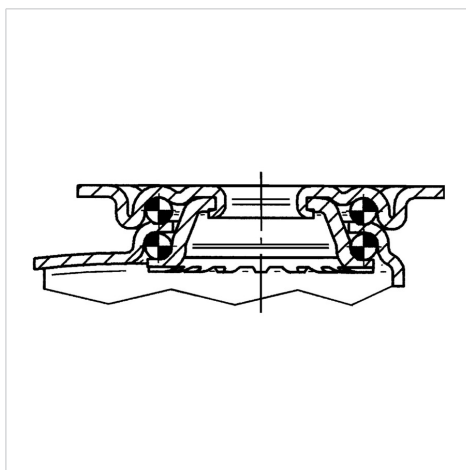
Vlastnosti

Valivý odpor	● ● ● ○ ○
Hlučnost pohybu	● ● ● ○ ○
Opotřebení	● ● ● ○ ○
Ochrana proti korozi	● ● ● ○ ○

Dimensions



Structure & Mounting





BETTER MOBILITY. BETTER LIFE.

2471PJO100P50

EAN 4031582301359

Structure & Mounting

