

2471PJO100P50

EAN 4031582301359

Ruota girevole con bloccaggio direzionale, Supporto in lamiera stampata, finitura zincata, testa girevole su doppio giro sfere, Asse ruota con vite e dado, attacco a piastra. Centro della ruota in polipropilene. Fascia: TENTEprene (gomma termoplastica), antitraccia, mozzo a foro passante



BETTER MOBILITY. BETTER LIFE.



L'immagine potrebbe essere diversa dal prodotto originale

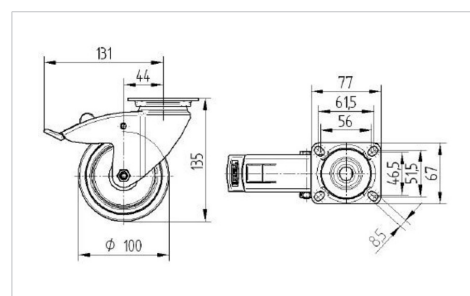
Informazioni Tecniche

Diametro ruota	100 mm
Larghezza della ruota	32 mm
Larghezza ruota	60 mm
Dimensione della piastra	77 x 67 mm
Interasse fori piastra	61,5/56 x 51,5/46,5 mm
Diametro fori piastra	8,5 mm
Dome-Ø	60 mm
Disassamento	43.5 mm
Ingombro piroettamento	262 mm
Altezza utile	135 mm
Temperatura	- 20 / + 60 °C
Norma	EN 12530
Peso	0.772 kg
Raggio ingombro piroettamento	131 mm
Durezza della fascia	Shore A 87
Portata	80 kg
Portata statica	160 kg

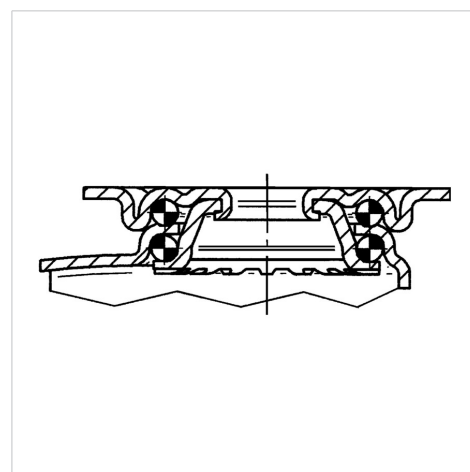
Caratteristiche

Resistenza al rotolamento	● ● ● ○ ○
Silenziosità	● ● ● ○ ○
Abrasione	● ● ● ○ ○
Protezione dalla corrosione	● ● ● ○ ○

Dimensioni



Struttura e montaggio





BETTER MOBILITY. BETTER LIFE.

2471PJO100P50

EAN 4031582301359

Struttura e montaggio

