

## 2471PJO100P50

EAN 4031582301359

Поворотный ролик с фиксатором направления, кронштейн из прессованной стали, блестящее оцинкованное пассивированное голубым покрытие, двухрядный шарикоподшипник в поворотном узле, ось колеса на болту, крепежная панель. Центр колеса из Полипропилена, Протектор: ТЕНТЕпрен (термопластичная резина), серая не оставляющая следов, подшипник скольжения



BETTER MOBILITY. BETTER LIFE.



Picture may differ from original product

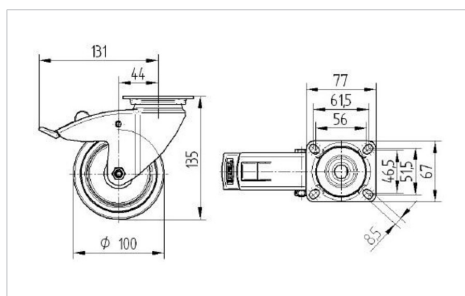
## Технические характеристики

Диаметр колеса	100 мм
Ширина колеса	32 мм
Ширина ролика	60 мм
Размер панели	77 x 67 мм
Отверстия панели	61,5/56 x 51,5/46,5 мм
Отверстие панели	8,5 мм
Диаметр шейки - Ø	60 мм
Смещение	43.5 мм
Область поворота - Ø	262 мм
Общая высота	135 мм
Температура	- 20 / + 60 °C
Стандарт	EN 12530
Вес	0.772 кг
Радиус поворота	131 мм
Твердость протектора	твердость по Шору А 87
Допустимая динамическая нагрузка	80 кг
Допустимая статическая нагрузка	160 кг

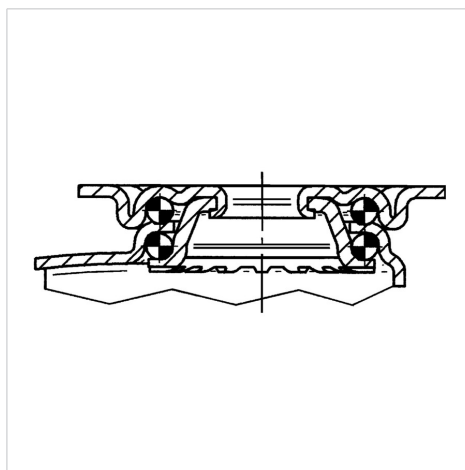
## Advantages at a glance

Качество качения	● ● ● ○ ○
Шум движения	● ● ● ○ ○
Трение	● ● ● ○ ○
Коррозионная стойкость	● ● ● ○ ○

## Dimensions



## Structure &amp; Mounting





BETTER MOBILITY. BETTER LIFE.

## 2471PJO100P50

EAN 4031582301359

### Structure & Mounting

