

2471PJO100R05-28

EAN 4031582301366

Önbeálló görgő irányfékkel, Préselt acéllemez villaszerkezet, cinkkromátózott, dupla golyósoros csapágy a nyakban, csavarozott tengely, tömör csap. Polipropilén keréktárcsa, szürke, nyommentes TENTEprene (termoplasztikus gumi), siklócsapágy

TENTE

BETTER MOBILITY. BETTER LIFE.



A kép eltérhet az eredeti terméktől

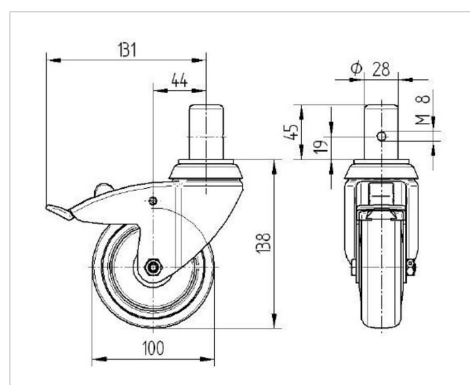
Műszaki adatok

Kerékátmérő	100 mm
Kerékszélesség	32 mm
Csavarátmérő	28 mm
Csavarhossz	45 mm
Utánfutás	43.5 mm
Körbeforgás	262 mm
Teljes magasság	138 mm
Hőtartomány	- 20 / + 60 °C
Szabvány	EN 12530
Súly	0.967 kg
Fordulókör sugara	131 mm
Futófelület keménysége	Shore A 87
Terhelhetőség	80 kg
Statikus teherbírás	160 kg

Előnyök egy pillantással

Gördülési ellenállás	● ● ● ○ ○
Mozgás közbeni zaj	● ● ● ○ ○
Kopás	● ● ● ○ ○
Rozsda elleni védelem	● ● ● ○ ○

Méretetek



Szerkezet és Szerelés

