

2471PJO125P50

EAN 4031582301373

Zestaw obrotowy z blokadą kierunku jazdy, Obudowa z blachy stalowej, ocynkowanej, pasywowanej na niebiesko, dwurzędowe łożysko kulkowe obrotnicy, oś koła skręcana śrubą, płytka mocująca. Piasta z polipropylenu, bieżnia z TENTEprene (termoplastyczna guma), szara, niebrudząca. Łożysko ślizgowe.



BETTER MOBILITY. BETTER LIFE.



Zdjęcie może różnić się od oryginalnego produktu.

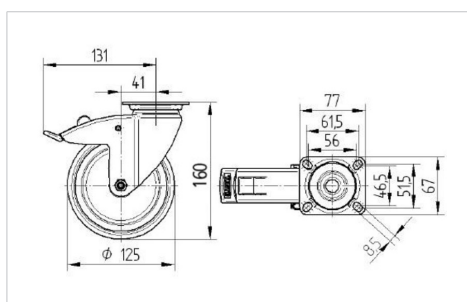
Dane techniczne

Koło-Ø	125 mm
Szerokość koła	32 mm
Szerokość zestawu	60 mm
Wymiary płytki	77 x 67 mm
Rozstaw otworów płytki	61,5/56 x 51,5/46,5 mm
Otwór płytki	8,5 mm
Średnica główki widelca-Ø	60 mm
Wysięg	41 mm
Zasięg działania koła-Ø	262 mm
Wysokość zabudowy	160 mm
Zakres temperatury	- 20 / + 60 °C
Standard	EN 12530
Masa	0.867 kg
Promień działania koła	131 mm
Twardość bieżni	Shore A 87
Nośność dynamiczna	100 kg
Nośność statyczna	200 kg

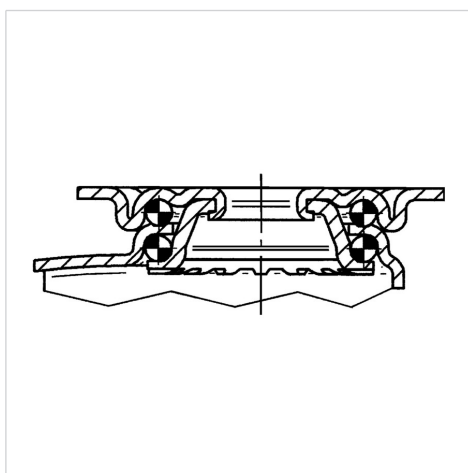
Zalety

Łatwość toczenia	● ● ● ○ ○
Hałas związany z ruchem	● ● ● ○ ○
Ścieranie	● ● ● ○ ○
Ochrona przed rdzą	● ● ● ○ ○

Wymiary



Mocowanie





BETTER MOBILITY. BETTER LIFE.

2471PJO125P50

EAN 4031582301373

Mocowanie

