

2471PJO125R05-28

EAN 4031582301380

Lenkrolle mit Richtungsfeststeller, Gehäuse aus Stahlblech, glanzverzinkt, blaupassiviert, Schwenklager mit zweifachem Kugelkranz, Radachse verschraubt, Zapfenbefestigung. Radkörper aus Polypropylen, Lauffläche aus TENTEprene (Thermoplastischer Gummi), spurlos, Gleitlager



BETTER MOBILITY. BETTER LIFE.

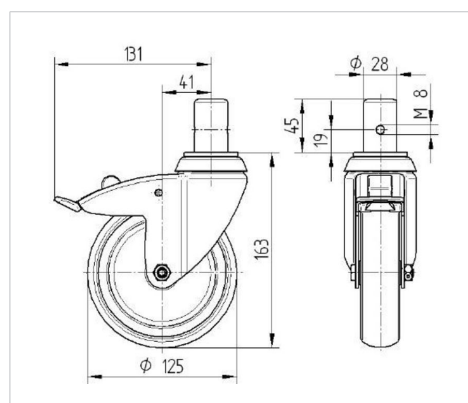


Abbildung kann vom Original abweichen

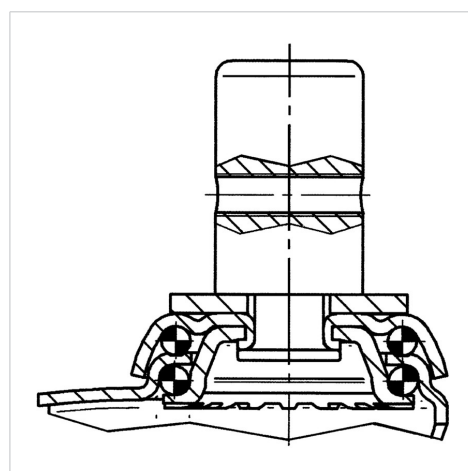
Technische Daten

Rad-Ø	125 mm
Radbreite	32 mm
Zapfen-Ø	28 mm
Zapfenlänge	45 mm
Ausladung	41 mm
Störkreis-Ø	262 mm
Bauhöhe	163 mm
Temperaturbereich	- 20 / + 60 °C
Norm	EN 12530
Eigengewicht	1.077 kg
Störkreisradius	131 mm
Härte der Lauffläche	Shore A 87
Tragfähigkeit	100 kg
Tragfähigkeit (statisch)	200 kg

Abmessungen



Aufbau & Befestigung



Vorteile im Überblick

Laufverhalten	● ● ● ○ ○
Fahrgeräusch	● ● ● ○ ○
Verschleißbeständigkeit	● ● ● ○ ○
Korrosionsbeständigkeit	● ● ● ○ ○