

2471PJO125R05-28

EAN 4031582301380

디렉셔널 락이 있는 회전 캐스터, 프레스 강으로 만든 하우징, 아연 크롬 도금, 이중 볼 베어링 스윙블 헤드, 너트가 있는 휠 축, 솔리드 플러그 피팅. 폴리프로필렌으로 만든 휠 중심, 트레드: TENTEprene(열가소성 고무), 회색 논마킹, 평면 베어링



BETTER MOBILITY. BETTER LIFE.

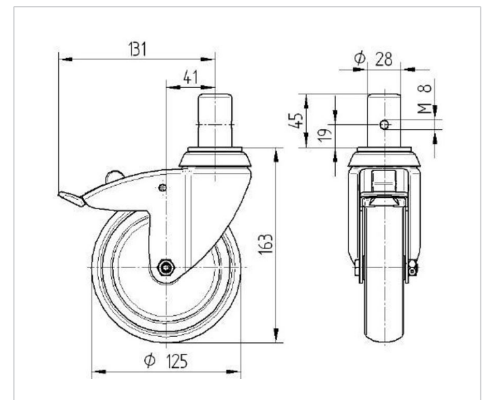


Picture may differ from original product

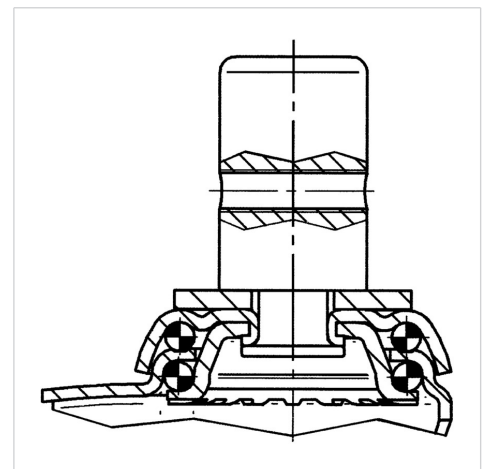
기술 데이터

휠 직경	125 mm
휠 폭	32 mm
볼트-Ø	28 mm
볼트 길이	45 mm
오프셋	41 mm
회전간섭	262 mm
총 높이	163 mm
온도	- 20 / + 60 °C
표준	EN 12530
무게	1.077 kg
회전 반경	131 mm
트레드 경도	Shore A 87
동하중	100 kg
정지하중	200 kg

Dimensions



Structure & Mounting



Advantages at a glance

롤 저항성	● ● ● ○ ○
이동 소음	● ● ● ○ ○
마찰	● ● ● ○ ○
부식 방지	● ● ● ○ ○