

2471PJO125R05-28

EAN 4031582301380

okretan tocak sa usmerenom kocnicom, Kuciste od presovanog celika, pocinkovano , dupli kuglicni lezajevi u glavcini, Osovina tocka sa caurom, Prikljucak od punog materijala. Telo tocka od polipropilena , Omotac: TENTEprene (termoplasticna guma), siva - ne ostavlja trag , obican lezaj



BETTER MOBILITY. BETTER LIFE.



Picture may differ from original product

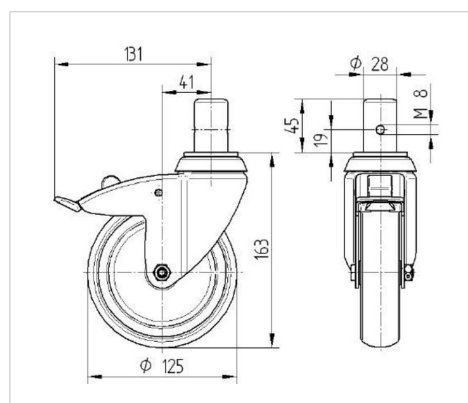
Tehnicki podaci

| | |
|----------------------|----------------|
| Precnik tocka. | 125 mm |
| Sirina gazista. | 32 mm |
| Bolcna - \emptyset | 28 mm |
| Duzina bolcne. | 45 mm |
| Dislokacija | 41 mm |
| Otpor okretanju. | 262 mm |
| Sveukupna visina. | 163 mm |
| Temperatura | - 20 / + 60 °C |
| Standard | EN 12530 |
| Tezina | 1.077 kg |
| Radius okretanja | 131 mm |
| Tvrdoca omotaca | Shore A 87 |
| Dinamicka nosivost. | 100 kg |
| Staticka nosivost. | 200 kg |

Advantages at a glance

| | |
|---------------------|-----------|
| Otpor okretanju | ● ● ● ○ ○ |
| Buka pri okretanju | ● ● ● ○ ○ |
| trenje , habanje | ● ● ● ○ ○ |
| zastita od korozije | ● ● ● ○ ○ |

Dimensions



Structure & Mounting

