

## 2471PJP100P50

EAN 4031582301410

Roulette pivotante à blocage directionnel, Chape en acier embouti, Finition zinguée, Pivot sur double chemin de billes, Axe de roue boulonné, Fixation à platine. Corps de roue polypropylène, Bandage caoutchouc thermoplastique non tachant, avec pare-fils, roulements à billes de précision, avec pare-fils



BETTER MOBILITY. BETTER LIFE.



L'image peut différer du produit original

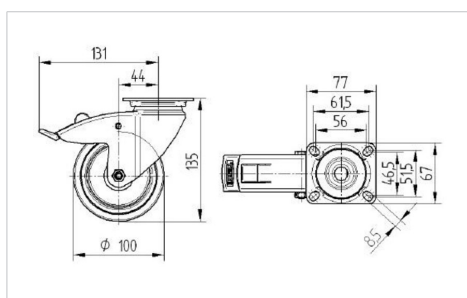
## Données techniques

Diamètre de roue	100 mm
Largeur de roue	32 mm
Largeur de la roulette	60 mm
Dimension de platine	77 x 67 mm
Distance entre axe	61,5/56 x 51,5/46,5 mm
Diamètre des trous	8,5 mm
Diamètre du dôme	60 mm
Déport	43.5 mm
Diamètre d'encombrement	262 mm
Hauteur	135 mm
Résistance à la température	- 20 / + 60 °C
Norme	EN 12530
Poids	0.822 kg
Rayon d'encombrement	131 mm
Dureté du bandage	Shore A 87
Capacité de charge dynamique	100 kg
Capacité de charge statique	200 kg

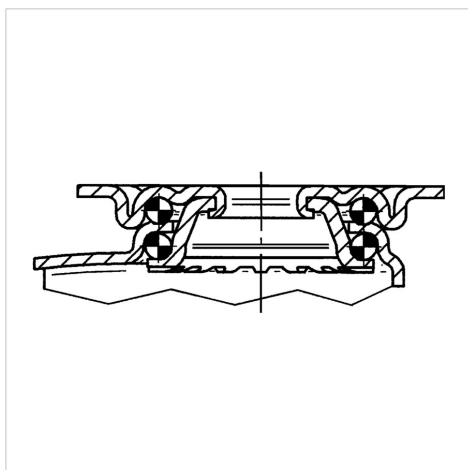
## Propriétés

Résistance au roulement	● ● ● ○ ○
Bruit du mouvement	● ● ● ○ ○
Usure	● ● ● ○ ○
Résistance à l'oxydation	● ● ● ○ ○

## Dimensions



## Construction et montage





BETTER MOBILITY. BETTER LIFE.

## 2471PJP100P50

EAN 4031582301410

### Construction et montage

