

2471PJP100R05-28

EAN 4031582301427

Въртящо колело с фиксиращо устройство на посоката, Корпус от стоманена ламарина, поцинкована, хромирана, въртяща се планка с двоен сачмен лагер, Оста на колелото завинтена, здраво закрепване на щифта. Сърцевина на ролката от полипропилен, работната повърхнина от Тентепрене /термопластична гума/, немаркираща, прецизен сачмен лагер, Със защита от влакна

TENTE

BETTER MOBILITY. BETTER LIFE.



Снимката може да се различава от оригиналния продукт

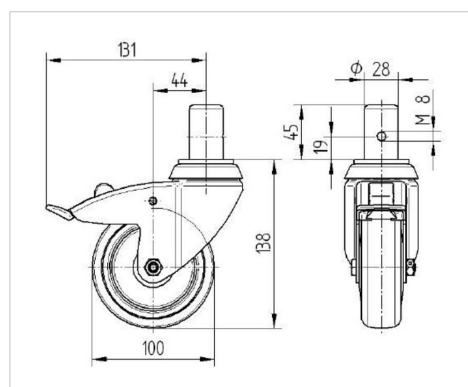
Технически данни

Диаметър на колело	100 мм
Ширина на гумите	32 мм
Болт-Ø	28 мм
Дължина на болта	45 мм
Издаване напред	43.5 мм
Интерференция на въртенето	262 мм
Конструктивна височина	138 мм
Температура	- 20 / + 60 °C
Стандарт	EN 12530
Тегло	1.031 кг
Кръгов радиус	131 мм
Твърдост на работната повърхнина	Твърдост по Шор А 87
Динамична товароносимост	100 кг
Статична товароносимост	200 кг

Бляскави предимства

Съпротивление при завъртане	● ● ● ○ ○
Шум при движение	● ● ● ○ ○
Износване	● ● ● ○ ○
Защита от ръжда	● ● ● ○ ○

Размери



Устройство и монтаж

