

2471PJP100R05-28

EAN 4031582301427

Otočné kolečko se směrovým jištěním, Vidlice vyrobená z ocelového výlisku, pozinkováno, dvojité kuličkové ložisko v otočné hlavě, kolečko se šroubem a maticí, uchycení s pevným čepem. Střed kolečka vyroben z polypropylénu, Běhoun: TENTEprén (termoplastická guma), neznačkový, protivláknový kryt, přesné kuličkové ložisko, s protivláknovými kryty



BETTER MOBILITY. BETTER LIFE.



Obrázky se mohou lišit od skutečného produktu

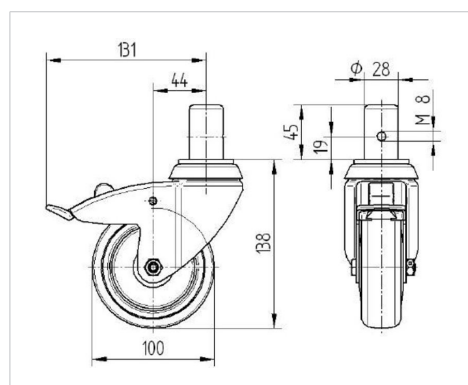
Technické údaje

Průměr kolečka	100 mm
Šířka kola	32 mm
Čep-Ø	28 mm
Délka čepu	45 mm
Vyosení	43.5 mm
Přesah kolečka	262 mm
Stavební výška	138 mm
Teplota	- 20 / + 60 °C
Standard	EN 12530
Hmotnost	1.031 kg
Poloměr otáčení	131 mm
Tvrdość běhounu	Shore A 87
Dynamická nosnost	100 kg
Statická nosnost	200 kg

Vlastnosti

Valivý odpor	● ● ● ○ ○
Hlučnost pohybu	● ● ● ○ ○
Opotřebení	● ● ● ○ ○
Ochrana proti korozi	● ● ● ○ ○

Dimensions



Structure & Mounting

