

2471PJP100R05-28

EAN 4031582301427

Grozāmais ritentiņš ar virziena fiksētāju, apvalks izgatavots no presēta tērauda, cinkots hroms, dubulti lodīšu gultņi šarnīrsavienojumā, riteņa ass ar uzgriezni, masīvas tapas stiprinājums. Riteņa centrs izgatavots no polipropilēna, protektors: TENTEprēns (termoplastiska gumija), pelēks, neatstāj pēdas, augstas precizitātes lodīšu gultnis, ar vītņu aizsargiem

TENTE

BETTER MOBILITY. BETTER LIFE.



Picture may differ from original product

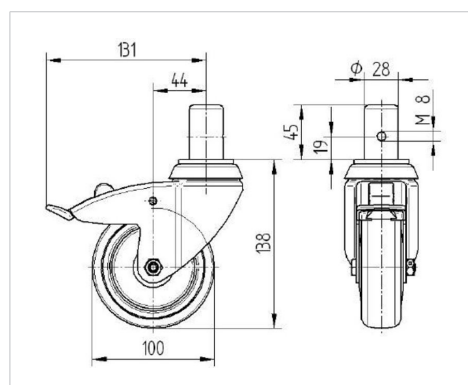
Tehniskie dati

Riteņa diametrs	100 mm
Riteņa platums	32 mm
Skrūves Ø	28 mm
Skrūves garums	45 mm
Nobīde no centrālās ass	43.5 mm
Griešanās rādiuss	262 mm
Kopējais augstums	138 mm
Temperatūra	- 20 / + 60 °C
Standarts	EN 12530
Svars	1.031 kg
Griešanās rādiuss	131 mm
Kontaktslāņa cietība	Shore A 87
Kravnesība - kustībā	100 kg
Kravnesība - miera stāvoklī	200 kg

Advantages at a glance

Riteņa izturība	● ● ● ○ ○
Kustības troksnis	● ● ● ○ ○
Berze	● ● ● ○ ○
Rūsēšanas aizsardzība	● ● ● ○ ○

Dimensions



Structure & Mounting

