

2471PJP125P50

EAN 4031582301434

Lenkrolle mit Richtungsfeststeller, Gehäuse aus Stahlblech, glanzverzinkt, blaupassiviert, Schwenklager mit zweifachem Kugelkranz, Radachse verschraubt, Plattenbefestigung. Radkörper aus Polypropylen, Lauffläche aus TENTEprene (Thermoplastischer Gummi), spurlos, Präzisionskugellager, mit Fadenschutz



BETTER MOBILITY. BETTER LIFE.

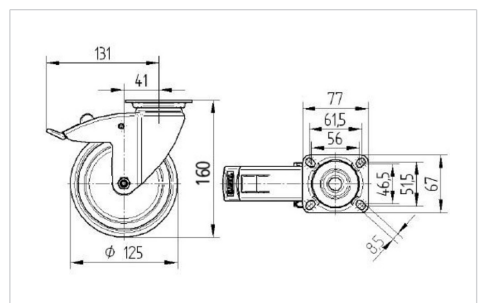


Abbildung kann vom Original abweichen

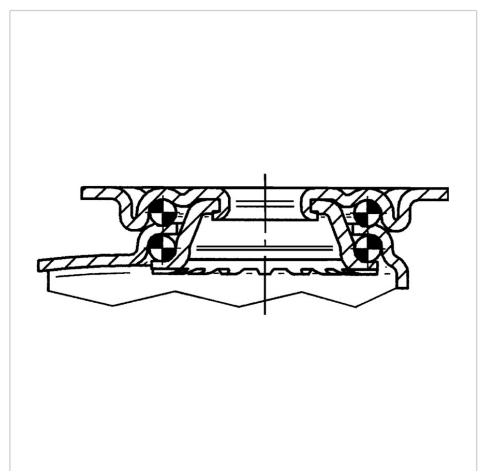
Technische Daten

Rad-Ø	125 mm
Radbreite	32 mm
Plattenabmessung	77 x 67 mm
Plattenlochabstand	61,5/56 x 51,5/46,5 mm
Plattenloch	8,5 mm
Ausladung	41 mm
Störkreis-Ø	262 mm
Bauhöhe	160 mm
Temperaturbereich	- 20 / + 60 °C
Norm	EN 12530
Eigengewicht	0.928 kg
Störkreisradius	131 mm
Härte der Lauffläche	Shore A 87
Tragfähigkeit	100 kg
Tragfähigkeit (statisch)	200 kg

Abmessungen



Aufbau & Befestigung



Vorteile im Überblick

Laufverhalten	● ● ● ○ ○
Fahrgeräusch	● ● ● ○ ○
Verschleißbeständigkeit	● ● ● ○ ○
Korrosionsbeständigkeit	● ● ● ○ ○



BETTER MOBILITY. BETTER LIFE.

2471PJP125P50

EAN 4031582301434

Aufbau & Befestigung

