

2471PJP125P50

EAN 4031582301434

Drejeligt hjul med retningsbremse, Gaffel af stål, zink-kromatiseret, drejekrans med dobbelt kuglekrans, Hjul boltet i gaffel, befæstigelsesplade. Hjulfælg: Polypropylen, Hjulbane: TENTEprene, termoplastisk gummi, afsmitningsfri, DIN-kugleleje, med trådfang



BETTER MOBILITY. BETTER LIFE.



Illustrationen kan afvige fra originalen

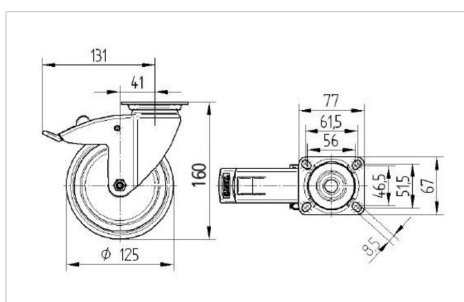
Tekniske data

Hjul-Ø	125 mm
Hjulbredde	32 mm
Plademål	77 x 67 mm
Hulafstand	61,5/56 x 51,5/46,5 mm
Pladehul-Ø	8,5 mm
Udladning	41 mm
Udfaldsdiameter	262 mm
Byggeøjde	160 mm
Temperaturinterval	- 20 / + 60 °C
Standard	EN 12530
Vægt	0.928 kg
Udfaldsradius	131 mm
Hjulbane hårdhed	Shore A 87
Belastning (dynamisk)	100 kg
Belastning (statisk)	200 kg

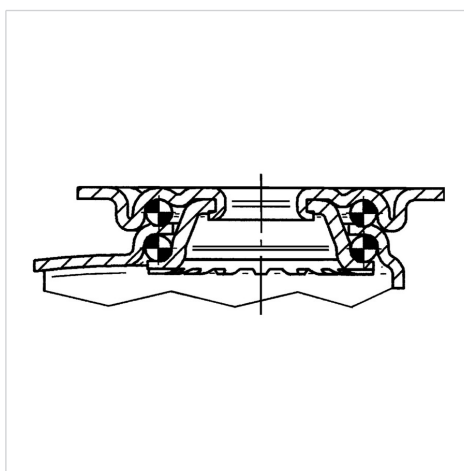
Egenskaber/fordele

Rullemodstand	● ● ● ○ ○
Kørselsstøj	● ● ● ○ ○
Slid	● ● ● ○ ○
Rustbeskyttelse	● ● ● ○ ○

Dimensioner



Struktur og montering





BETTER MOBILITY. BETTER LIFE.

2471PJP125P50

EAN 4031582301434

Struktur og montering

