



BETTER MOBILITY. BETTER LIFE.

2471PJP125P50

EAN 4031582301434

Rueda giratoria con freno direccional, Soporte de chapa de acero zincado, rodamiento giratorio de dos hileras de bolas, eje de rueda atornillado, pletina de fijación. Núcleo de rueda de polipropileno, bandaje de TENTEprene (goma termoplástica), gris, no deja huella, con placas anti-hilos, cojinete de bolas de precisión , con anti-hilos

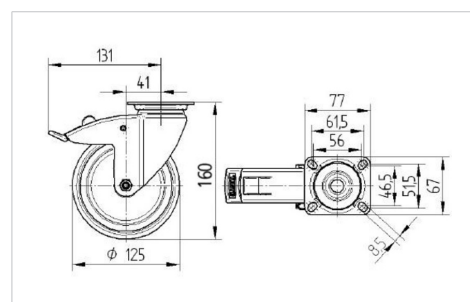


La foto puede diferir del producto original

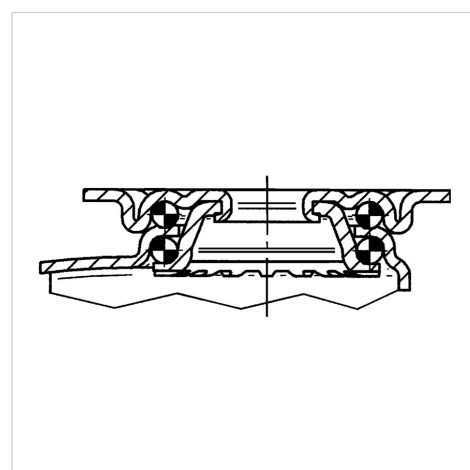
Datos técnicos

Diámetro de la rueda	125 mm
Ancho de la rueda	32 mm
Medida de pletina	77 x 67 mm
Distancia de agujeros	61,5/56 x 51,5/46,5 mm
Diámetro de agujero	8,5 mm
Desplazamiento	41 mm
Interferencia de giro	262 mm
Altura total	160 mm
Temperatura	- 20 / + 60 °C
Norma	EN 12530
Peso de la rueda	0.928 kg
Radio giratorio	131 mm
Dureza del bandaje	Shore A 87
Capacidad de carga	100 kg
Capacidad de carga estática	200 kg

Dimensiones



Estructura y montaje



Ventajas en un vistazo

Resistencia a la rodadura	● ● ● ○ ○
Ruido de movimiento	● ● ● ○ ○
Desgaste	● ● ● ○ ○
Protección contra el óxido	● ● ● ○ ○



BETTER MOBILITY. BETTER LIFE.

2471PJP125P50

EAN 4031582301434

Estructura y montaje

