

2471PJP125P50

EAN 4031582301434

Ruota girevole con bloccaggio direzionale, Supporto in lamiera stampata, finitura zincata, testa girevole su doppio giro sfere, Asse ruota con vite e dado, attacco a piastra. Centro della ruota in polipropilene.

Fascia: TENTEprene (gomma termoplastica), antitraccia, mozzo su cuscinetti a sfere, parafile, con parafile



BETTER MOBILITY. BETTER LIFE.



L'immagine potrebbe essere diversa dal prodotto originale

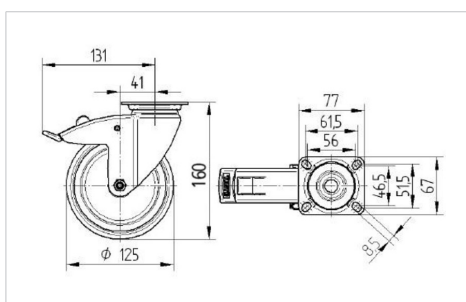
Informazioni Tecniche

Diametro ruota	125 mm
Larghezza della ruota	32 mm
Dimensione della piastra	77 x 67 mm
Interasse fori piastra	61,5/56 x 51,5/46,5 mm
Diametro fori piastra	8,5 mm
Disassamento	41 mm
Ingombro piroettamento	262 mm
Altezza utile	160 mm
Temperatura	- 20 / + 60 °C
Norma	EN 12530
Peso	0.928 kg
Raggio ingombro piroettamento	131 mm
Durezza della fascia	Shore A 87
Portata	100 kg
Portata statica	200 kg

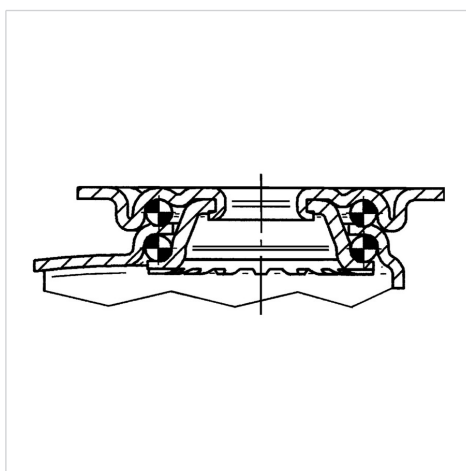
Caratteristiche

Resistenza al rotolamento	● ● ● ○ ○
Silenziosità	● ● ● ○ ○
Abrasione	● ● ● ○ ○
Protezione dalla corrosione	● ● ● ○ ○

Dimensioni



Struttura e montaggio





BETTER MOBILITY. BETTER LIFE.

2471PJP125P50

EAN 4031582301434

Struttura e montaggio

