

2471PJP125P50

EAN 4031582301434

okretan tocak sa usmerenom kocnicom, Kuciste od presovanog celika, pocinkovano , dupli kuglicni lezajevi u glavcini, Osovina tocka sa caurom, Prikljucak ploca.. Telo tocka od polipropilena, Omotac: TENTEprene (termoplasticna guma), siva - ne ostavlja trag , precizni kuglicni lezaj , sa ratkapanama



BETTER MOBILITY. BETTER LIFE.



Picture may differ from original product

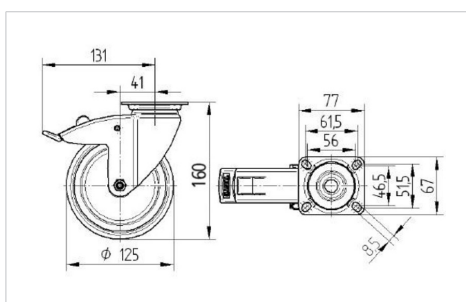
Tehnicki podaci

Precnik tocka.	125 mm
Sirina gazista.	32 mm
Dimenzije ploce.	77 x 67 mm
Raspored rupa na ploci.	61,5/56 x 51,5/46,5 mm
Rupa na ploci.	8,5 mm
Dislokacija	41 mm
Otpor okretanju.	262 mm
Sveukupna visina.	160 mm
Temperatura	- 20 / + 60 °C
Standard	EN 12530
Tezina	0.928 kg
Radius okretanja	131 mm
Tvrdoća omotaca	Shore A 87
Dinamička nosivost.	100 kg
Statička nosivost.	200 kg

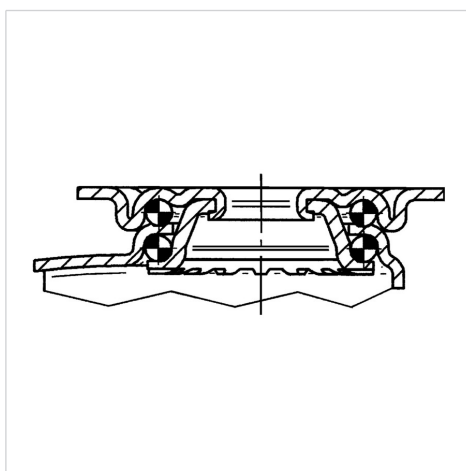
Advantages at a glance

Otpor okretanju	● ● ● ○ ○
Buka pri okretanju	● ● ● ○ ○
trenje , habanje	● ● ● ○ ○
zastita od korozije	● ● ● ○ ○

Dimensions



Structure & Mounting





BETTER MOBILITY. BETTER LIFE.

2471PJP125P50

EAN 4031582301434

Structure & Mounting

