

2471PJP125R05-28

EAN 4031582301441

定向锁定旋转脚轮, 压制钢制轮架, 电镀镀铬, 双滚珠轴承旋转头, 螺帽轮轴, 实心插销安装装置. 聚丙烯制轮心, 轮面:TENTEpren(热塑橡胶), 灰色无压痕, 配有轮盖, 精密滚珠轴承, 配有轮盖

TENTE

BETTER MOBILITY. BETTER LIFE.



Picture may differ from original product

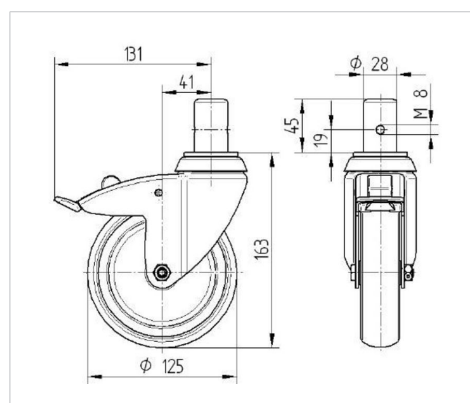
技术数据

轮子直径	125 毫米
车轮宽度	32 毫米
脚轮宽度	60 毫米
螺栓-直径	28 毫米
螺栓长度	45 毫米
安装孔-直径	60 毫米
偏移量	41 毫米
旋转阻止	262 毫米
总高度	160 毫米
温度	- 20 / + 60 摄氏度
标准	EN 12530
重量	1.092 公斤
旋转半径	131 毫米
轮面硬度	支杆 A 83
动(力)载重量	100 公斤
静载重量	200 公斤

Advantages at a glance

滚动阻力	● ● ● ○ ○
运动噪音	● ● ● ○ ○
磨损	● ● ● ○ ○
防锈	● ● ● ○ ○

Dimensions



Structure & Mounting

