

2471PJP125R05-28

EAN 4031582301441

Otočné kolečko se směrovým jišťením, Vidlice vyrobená z ocelového výlisku, pozinkováno, dvojité kuličkové ložisko v otočné hlavě, kolečko se šroubem a maticí, uchycení s pevným čepem. Střed kolečka vyroben z polypropylénu, Běhoun: TENTEprén (termoplastická guma), neznačkující, protivláknový kryt, přesné kuličkové ložisko, s protivláknovými kryty



BETTER MOBILITY. BETTER LIFE.



Obrázky se mohou lišit od skutečného produktu

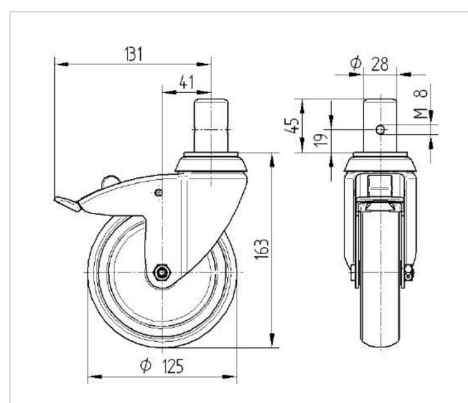
Technické údaje

| | |
|-------------------|----------------|
| Průměr kolečka | 125 mm |
| Šířka kola | 32 mm |
| Šířka kolečka | 60 mm |
| Čep-Ø | 28 mm |
| Délka čepu | 45 mm |
| Hlava kolečka-Ø | 60 mm |
| Vyosení | 41 mm |
| Přesah kolečka | 262 mm |
| Stavební výška | 160 mm |
| Teplota | - 20 / + 60 °C |
| Standard | EN 12530 |
| Hmotnost | 1.092 kg |
| Poloměr otáčení | 131 mm |
| Tvrdost běhounu | Shore A 83 |
| Dynamická nosnost | 100 kg |
| Statická nosnost | 200 kg |

Vlastnosti

| | |
|----------------------|-----------|
| Valivý odpor | ● ● ● ○ ○ |
| Hlučnost pohybu | ● ● ● ○ ○ |
| Opatřebení | ● ● ● ○ ○ |
| Ochrana proti korozi | ● ● ● ○ ○ |

Dimensions



Structure & Mounting

