

2471PJP125R05-28

EAN 4031582301441

Lenkrolle mit Richtungsfeststeller, Gehäuse aus Stahlblech, glanzverzinkt, blaupassiviert, Schwenklager mit zweifachem Kugelkranz, Radachse verschraubt, Zapfenbefestigung. Radkörper aus Polypropylen, Lauffläche aus TENTEprene (Thermoplastischer Gummi), spurlos, Präzisionskugellager, mit Fadenschutz



BETTER MOBILITY. BETTER LIFE.

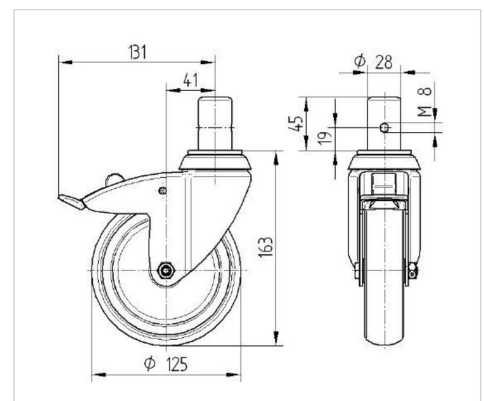


Abbildung kann vom Original abweichen

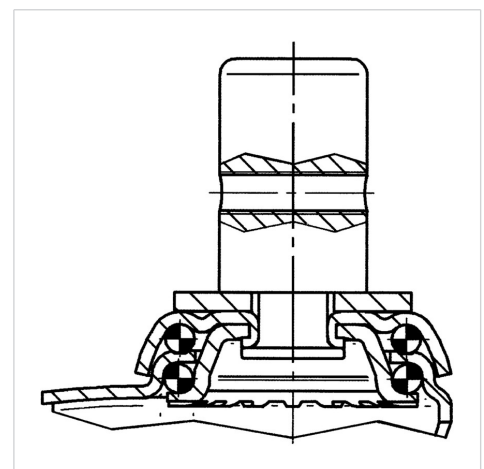
Technische Daten

| | |
|--------------------------|----------------|
| Rad- \emptyset | 125 mm |
| Radbreite | 32 mm |
| Rollenbreite | 60 mm |
| Zapfen- \emptyset | 28 mm |
| Zapfenlänge | 45 mm |
| Dom- \emptyset | 60 mm |
| Ausladung | 41 mm |
| Störkreis- \emptyset | 262 mm |
| Bauhöhe | 160 mm |
| Temperaturbereich | - 20 / + 60 °C |
| Norm | EN 12530 |
| Eigengewicht | 1.092 kg |
| Störkreisradius | 131 mm |
| Härte der Lauffläche | Shore A 83 |
| Tragfähigkeit | 100 kg |
| Tragfähigkeit (statisch) | 200 kg |

Abmessungen



Aufbau & Befestigung



Vorteile im Überblick

| | |
|-------------------------|-----------|
| Laufverhalten | ● ● ● ○ ○ |
| Fahrgeräusch | ● ● ● ○ ○ |
| Verschleißbeständigkeit | ● ● ● ○ ○ |
| Korrosionsbeständigkeit | ● ● ● ○ ○ |