

## 2471PJP125R05-28

EAN 4031582301441

Rueda giratoria con freno direccional, Soporte de chapa de acero zincado, rodamiento giratorio de dos hileras de bolas, eje de rueda atornillado, Fijación para montar en tubos verticales . Núcleo de rueda de polipropileno, bandaje de TENTEprene (goma termoplástica), gris, no deja huella, con placas anti-hilos, cojinete de bolas de precisión , con anti-hilos

# TENTE

BETTER MOBILITY. BETTER LIFE.



La foto puede diferir del producto original

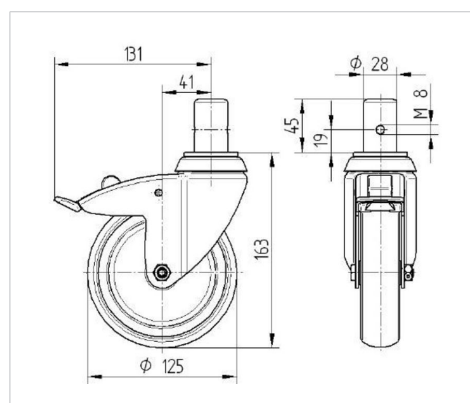
### Datos técnicos

Diámetro de la rueda	125 mm
Ancho de la rueda	32 mm
Ancho de rueda	60 mm
Diámetro de la espiga	28 mm
Altura de la espiga	45 mm
Diámetro de dome	60 mm
Desplazamiento	41 mm
Interferencia de giro	262 mm
Altura total	160 mm
Temperatura	- 20 / + 60 °C
Norma	EN 12530
Peso de la rueda	1.092 kg
Radio giratorio	131 mm
Dureza del bandaje	Shore A 83
Capacidad de carga	100 kg
Capacidad de carga estática	200 kg

### Ventajas en un vistazo

Resistencia a la rodadura	● ● ● ○ ○
Ruido de movimiento	● ● ● ○ ○
Desgaste	● ● ● ○ ○
Protección contra el óxido	● ● ● ○ ○

### Dimensiones



### Estructura y montaje

