

2471PJP125R05-28

EAN 4031582301441

Önbeálló görgő irányfékkel, Préselt acéllemez villaszerkezet, cinkkromátózott, dupla golyósoros csapágy a nyakban, csavarozott tengely, tömör csap. Polipropilén keréktárcsa, szürke, nyommentes TENTEprene (termoplasztikus gumi), szálvédő, precíziós golyóscsapágy, szálvédővel

TENTE

BETTER MOBILITY. BETTER LIFE.



A kép eltérhet az eredeti terméktől

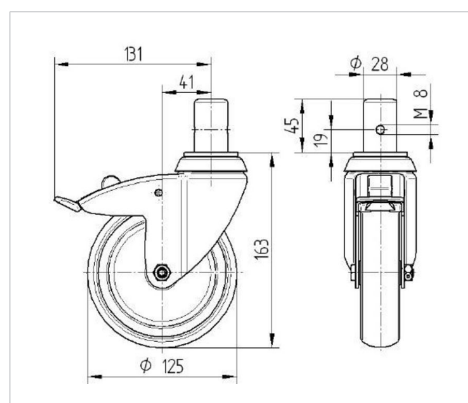
Műszaki adatok

Keréktárcsaszélesség	125 mm
Kerékszélesség	32 mm
Görgő szélessége	60 mm
Csavarátmérő	28 mm
Csavarhossz	45 mm
Nyakátmérő	60 mm
Utánfutás	41 mm
Körbeforgás	262 mm
Teljes magasság	160 mm
Hőtartomány	- 20 / + 60 °C
Szabvány	EN 12530
Súly	1.092 kg
Fordulókör sugara	131 mm
Futófelület keménysége	Shore A 83
Terhelhetőség	100 kg
Statikus teherbírás	200 kg

Előnyök egy pillantással

Gördülési ellenállás	● ● ● ○ ○
Mozgás közbeni zaj	● ● ● ○ ○
Kopás	● ● ● ○ ○
Rozsda elleni védelem	● ● ● ○ ○

Méretetek



Szerkezet és Szerelés

