

2471PJP125R05-28

EAN 4031582301441

Ruota girevole con bloccaggio direzionale, Supporto in lamiera stampata, finitura zincata, testa girevole su doppio giro sfere, Asse ruota con vite e dado, Perno liscio, sezione tonda. Centro della ruota in polipropilene. Fascia: TENTEprene (gomma termoplastica), antitraccia, mozzo su cuscinetti a sfere, parafile , con parafile



BETTER MOBILITY. BETTER LIFE.



L'immagine potrebbe essere diversa dal prodotto originale

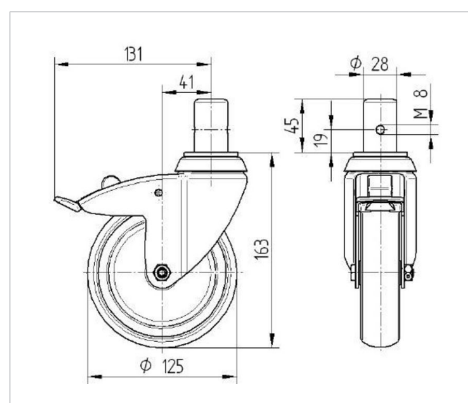
Informazioni Tecniche

Diametro ruota	125 mm
Larghezza della ruota	32 mm
Larghezza ruota	60 mm
Perno-Ø	28 mm
Lunghezza del perno	45 mm
Dome-Ø	60 mm
Disassamento	41 mm
Ingombro piroettamento	262 mm
Altezza utile	160 mm
Temperatura	- 20 / + 60 °C
Norma	EN 12530
Peso	1.092 kg
Raggio ingombro piroettamento	131 mm
Durezza della fascia	Shore A 83
Portata	100 kg
Portata statica	200 kg

Caratteristiche

Resistenza al rotolamento	● ● ● ○ ○
Silenziosità	● ● ● ○ ○
Abrasione	● ● ● ○ ○
Protezione dalla corrosione	● ● ● ○ ○

Dimensioni



Struttura e montaggio

