

2471PJP125R05-28

EAN 4031582301441

디렉셔널 락이 있는 회전 캐스터, 프레스 강으로 만든 하우징, 아연 크롬 도금, 이중 볼 베어링 스위블 헤드, 너트가 있는 휠 축, 솔리드 플러그 피팅. 폴리프로필렌으로 만든 휠 중심, 트레드: TENTEprene(열가소성 고무), 회색 논마킹, 정밀 볼 베어링, 쓰레드 가드 사용



BETTER MOBILITY. BETTER LIFE.

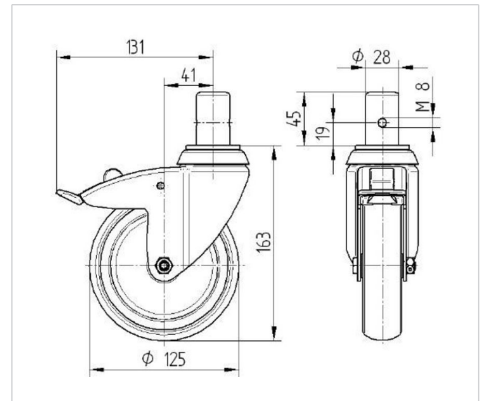


Picture may differ from original product

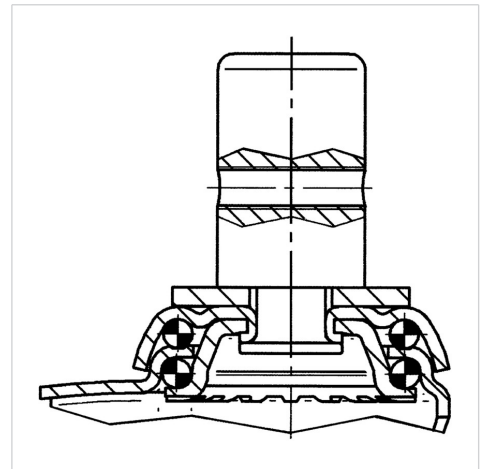
기술 데이터

| | |
|--------|----------------|
| 휠 직경 | 125 mm |
| 휠 폭 | 32 mm |
| 캐스터 너비 | 60 mm |
| 볼트-Ø | 28 mm |
| 볼트 길이 | 45 mm |
| 덤-Ø | 60 mm |
| 오프셋 | 41 mm |
| 회전간섭 | 262 mm |
| 총 높이 | 160 mm |
| 온도 | - 20 / + 60 °C |
| 표준 | EN 12530 |
| 무게 | 1.092 kg |
| 회전 반경 | 131 mm |
| 트레드 경도 | Shore A 83 |
| 동하중 | 100 kg |
| 정지하중 | 200 kg |

Dimensions



Structure & Mounting



Advantages at a glance

| | |
|-------|-----------|
| 롤 저항성 | ● ● ● ○ ○ |
| 이동 소음 | ● ● ● ○ ○ |
| 마찰 | ● ● ● ○ ○ |
| 부식 방지 | ● ● ● ○ ○ |