

2471UAP100P50

EAN 4031582301472

Drejeligt hjul med retningsbremse, Gaffel af stål, zink-kromatiseret, drejekrans med dobbelt kuglekrans, Hjul boltet i gaffel, befæstigelsesplade. Hjulfælg: Polyamid, Hjulbane: Polyuretan, DIN-kugleleje, med trådfang

TENTE

BETTER MOBILITY. BETTER LIFE.



Illustrationen kan afvige fra originalen

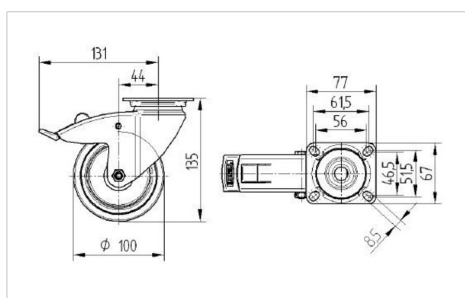
Tekniske data

Hjul-Ø	100 mm
Hjulbredde	32 mm
Plademål	77 x 67 mm
Hulafstand	61,5/56 x 51,5/46,5 mm
Pladehul-Ø	8,5 mm
Udladning	43.5 mm
Udfaldsdiameter	262 mm
Byggeøjde	135 mm
Temperaturinterval	- 40 / + 80 °C
Standard	EN 12530
Vægt	0.85 kg
Udfaldsradius	131 mm
Hjulbane hårdhed	Shore D 40
Belastning (dynamisk)	100 kg
Belastning (statisk)	200 kg

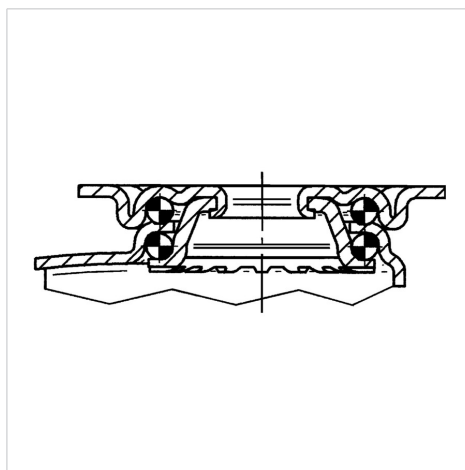
Egenskaber/fordele

Rullemodstand	● ● ● ○ ○
Kørselsstøj	● ● ● ○ ○
Slid	● ● ● ● ○
Rustbeskyttelse	● ● ● ○ ○

Dimensioner



Struktur og montering



2471UAP100P50

EAN 4031582301472

Struktur og montering

