

## 2471UAP100P50

EAN 4031582301472

Önbeálló görgő irányfékkel, Préselt acéllemez villaszerkezet, cinkkromátózott, dupla golyósoros csapágy a nyakban, csavarozott tengely, talplemezes rögzítés. Poliamid keréktárcsa, poliuretán futófelület, precíziós, tömített golyóscsapágy, szálvédővel

# TENTE

BETTER MOBILITY. BETTER LIFE.



A kép eltérhet az eredeti terméktől

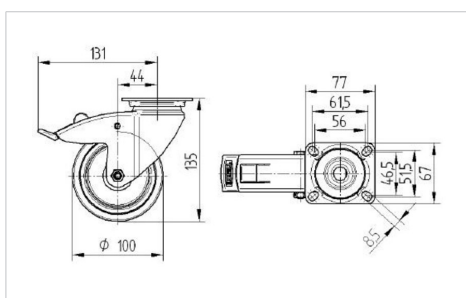
### Műszaki adatok

Keréktárcsa átmérő	100 mm
Kerékszélesség	32 mm
Talplemez mérete	77 x 67 mm
Talplemez furatok távolsága	61,5/56 x 51,5/46,5 mm
Furat	8,5 mm
Utánfutás	43.5 mm
Körbeforgás	262 mm
Teljes magasság	135 mm
Hőtartomány	- 40 / + 80 °C
Szabvány	EN 12530
Súly	0.85 kg
Fordulókör sugara	131 mm
Futófelület keménysége	Shore D 40
Terhelhetőség	100 kg
Statikus teherbírás	200 kg

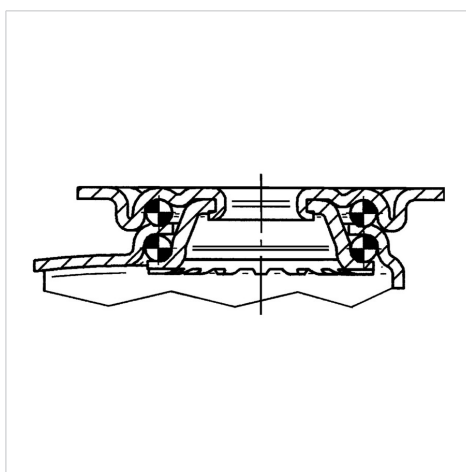
### Előnyök egy pillantással

Gördülési ellenállás	● ● ● ○ ○
Mozgás közbeni zaj	● ● ● ○ ○
Kopás	● ● ● ● ○
Rozsda elleni védelem	● ● ● ○ ○

### Méretetek



### Szerkezet és Szerelés



## 2471UAP100P50

EAN 4031582301472

### Szerkezet és Szerelés

