

## 2471UAP100P50

EAN 4031582301472

方向ロック付旋回キャスター，プレススチール使用、クロム酸亜鉛、ダブルボールレース，ナット付ホイール軸，プレートによる取付け。ホイールセンター：ポリアミド  
 タイヤ：ポリウレタン、精密ボールベアリング，スレッドガード付



BETTER MOBILITY. BETTER LIFE.

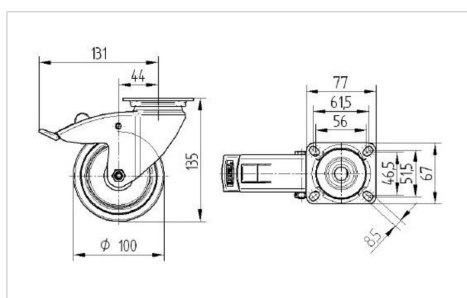


Picture may differ from original product

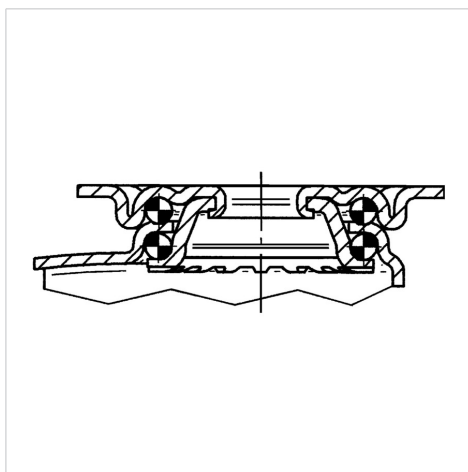
## 技術データ

ホイール径	100 mm
ホイール幅	32 mm
プレートサイズ	77 x 67 mm
プレート穴位置	61,5/56 x 51,5/46,5 mm
プレート穴径	8,5 mm
オフセット	43.5 mm
旋回径	262 mm
取付高	135 mm
耐熱温度	- 40 / + 80 摂氏
規格	EN 12530
重さ	0.85 kg
旋回半径	131 mm
タイヤの硬さ	shore D 40
耐荷重	100 kg
静荷重	200 kg

## Dimensions



## Structure &amp; Mounting



## Advantages at a glance

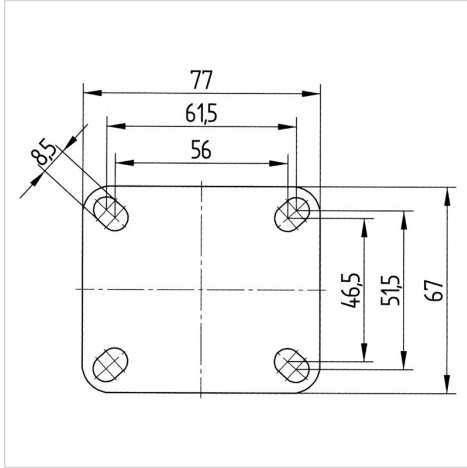
回転抵抗	●	●	●	○	○
動作ノイズ	●	●	●	○	○
摩擦	●	●	●	●	○
さび止め	●	●	●	○	○

## 2471UAP100P50

EAN 4031582301472

### Structure & Mounting

---



BETTER MOBILITY. BETTER LIFE.