



BETTER MOBILITY. BETTER LIFE.

2471UAP100P50

EAN 4031582301472

Grozāmais ritentiņš ar virziena fiksētāju
 , apvalks izgatavots no presēta tērauda, cinkots hroms, dubulti lodīšu
 gultņi šarnīrsavienojumā, riteņa ass ar uzgriezni
 , platformas stiprinājums. Riteņa centrs izgatavots no poliamīda,
 protektors: poliuretāns, augstas precizitātes lodīšu gultnis
 , ar vītņu aizsargiem

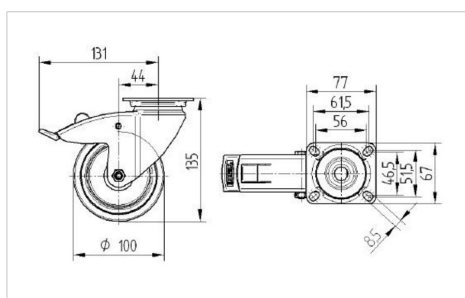


Picture may differ from original product

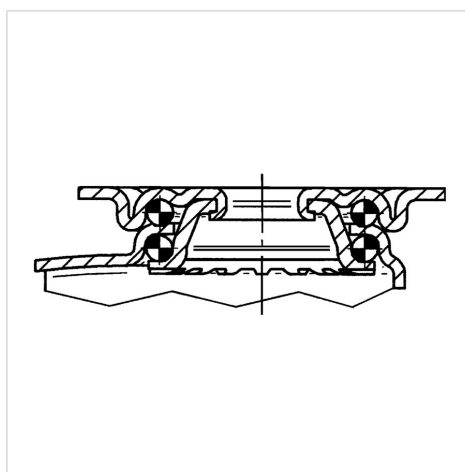
Tehniskie dati

Riteņa diametrs	100 mm
Riteņa platums	32 mm
Platformas izmērs	77 x 67 mm
Platformas caurumu centri	61,5/56 x 51,5/46,5 mm
Platformas caurums	8,5 mm
Nobīde no centrālās ass	43.5 mm
Griešanās rādiuss	262 mm
Kopējais augstums	135 mm
Temperatūra	- 40 / + 80 °C
Standarts	EN 12530
Svars	0.85 kg
Griešanās rādiuss	131 mm
Kontaktslāņa cietība	Shore D 40
Kravnesība - kustībā	100 kg
Kravnesība - miera stāvoklī	200 kg

Dimensions



Structure & Mounting



Advantages at a glance

Riteņa izturība	● ● ● ○ ○
Kustības troksnis	● ● ● ○ ○
Berze	● ● ● ● ○
Rūsēšanas aizsardzība	● ● ● ○ ○



BETTER MOBILITY. BETTER LIFE.

2471UAP100P50

EAN 4031582301472

Structure & Mounting

