



BETTER MOBILITY. BETTER LIFE.

2471UAP100P50

EAN 4031582301472

Zestaw obrotowy z blokadą kierunku jazdy, Obudowa z blachy stalowej, ocynkowanej, pasywowanej na niebiesko, dwurzędowe łożysko kulkowe obrotnicy, oś koła skręcana śrubą, płytka mocująca. Piasta z poliamidu, przewodząca, bieżnia z wtryskiwanego poliuretanu, z osłonkami. Precyzyjne łożysko kulkowe, uszczelnione, z osłonkami



Zdjęcie może różnić się od oryginalnego produktu.

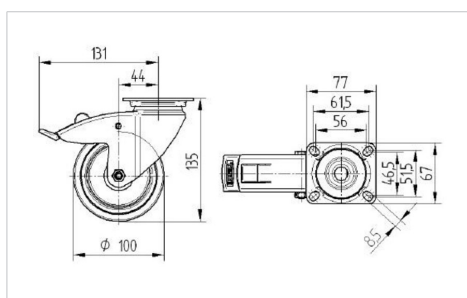
Dane techniczne

Koło- \emptyset	100 mm
Szerokość koła	32 mm
Wymiary płytki	77 x 67 mm
Rozstaw otworów płytki	61,5/56 x 51,5/46,5 mm
Otwór płytki	8,5 mm
Wysięg	43.5 mm
Zasięg działania koła- \emptyset	262 mm
Wysokość zabudowy	135 mm
Zakres temperatury	- 40 / + 80 °C
Standard	EN 12530
Masa	0.85 kg
Promień działania koła	131 mm
Twardość bieżni	Shore D 40
Nośność dynamiczna	100 kg
Nośność statyczna	200 kg

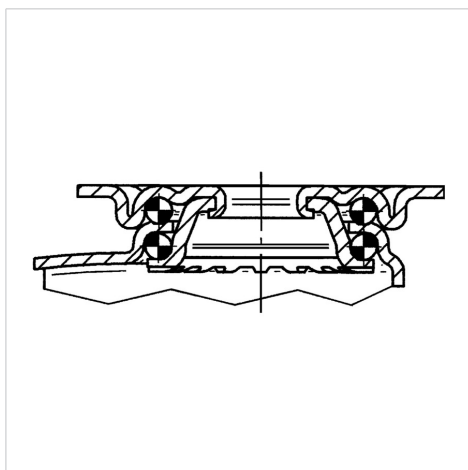
Zalety

Łatwość toczenia	● ● ● ○ ○
Hałas związany z ruchem	● ● ● ○ ○
Ścieranie	● ● ● ● ○
Ochrona przed rdzą	● ● ● ○ ○

Wymiary



Mocowanie





BETTER MOBILITY. BETTER LIFE.

2471UAP100P50

EAN 4031582301472

Mocowanie

