

2471UAP100P50

EAN 4031582301472

Поворотний ролик з фіксатором напрямку, корпус із штампованої сталі, покритий блискучим цинком, пофарбований блакитним кольором, шарнірна голівка двохрядного шарикопідшипника, вісь колеса з гайкою, кріплення пластини. Центр колеса із поліаміду, протектор: поліуретан, прецизійний шарикопідшипник, з нарізними пристроями захисту



BETTER MOBILITY. BETTER LIFE.



Picture may differ from original product

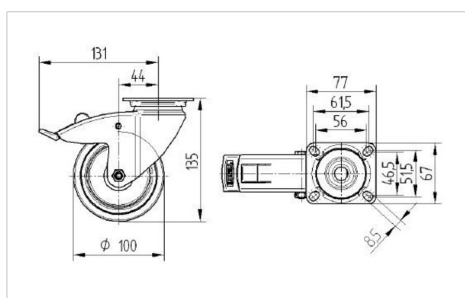
Технічні характеристики

Діаметр колеса	100 MM
Ширина колеса	32 MM
розмір пластини	77 x 67 MM
Центри отворів диску	61,5/56 x 51,5/46,5 MM
Отвір диску	8,5 MM
зсув	43.5 MM
Зчеплення шарніру	262 MM
Загальна висота	135 MM
Температура	- 40 / + 80 °C
Стандарт	EN 12530
Вага	0.85 кг
радіус повороту	131 MM
Міцність покриття	Міцність за Шором D 40
Вантажопідйомність	100 кг
допустиме навантаження (статичне)	200 кг

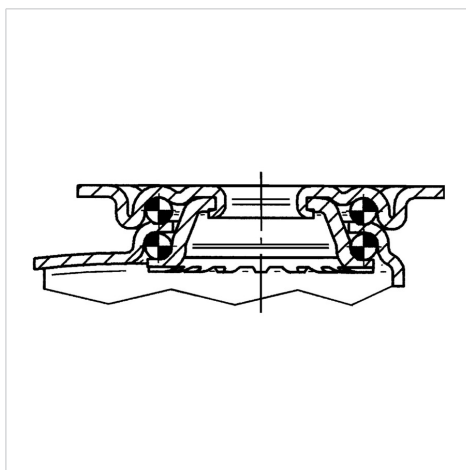
Advantages at a glance

Характеристики обертання	● ● ● ○ ○
Шум при переміщенні	● ● ● ○ ○
Тертя	● ● ● ● ○
Стійкий до корозії	● ● ● ○ ○

Dimensions



Structure & Mounting





BETTER MOBILITY. BETTER LIFE.

2471UAP100P50

EAN 4031582301472

Structure & Mounting

