

## 2471UAP125P50

EAN 4031582301496

Otočné kolečko se směrovým jišťením, Vidlice vyrobená z ocelového výlisku, pozinkováno, dvojité kuličkové ložisko v otočné hlavě, kolečko se šroubem a maticí, uchycení s plotýnkou. Střed kolečka vyroben z polyamidu, vysoké zatížení, kluzné uložení, Běhoun: polyuretan, přesné kuličkové ložisko, s protivláknovými kryty

BETTER MOBILITY. BETTER LIFE.



Obrázky se mohou lišit od skutečného produktu

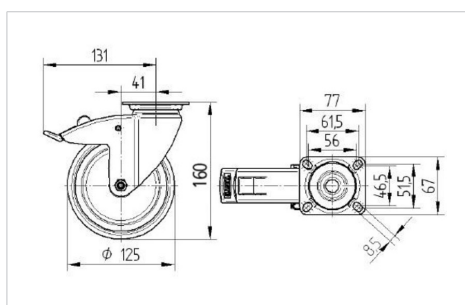
## Technické údaje

Průměr kolečka	125 mm
Šířka kola	32 mm
Šířka kolečka	60 mm
Velikost plotny	77 x 67 mm
Rozteč děr	61,5/56 x 51,5/46,5 mm
Průměr děr	8,5 mm
Hlava kolečka-Ø	60 mm
Vyosení	41 mm
Přesah kolečka	262 mm
Stavební výška	160 mm
Teplota	- 25 / - 25 °C
Standard	EN 12530
Hmotnost	1.032 kg
Poloměr otáčení	131 mm
Tvrдость běhounu	Shore D 42
Dynamická nosnost	100 kg
Statická nosnost	200 kg

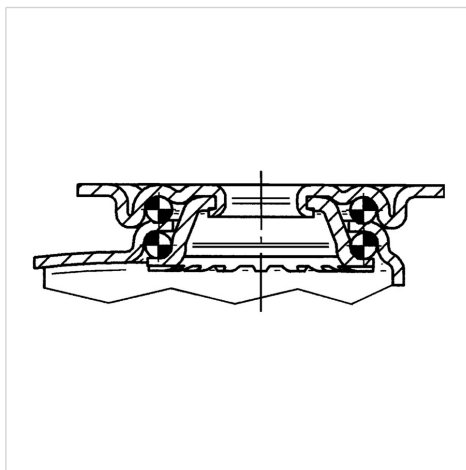
## Vlastnosti

Valivý odpor	● ● ● ○ ○
Hlučnost pohybu	● ● ● ○ ○
Opotřebení	● ● ● ● ○
Ochrana proti korozi	● ● ● ○ ○

## Dimensions



## Structure &amp; Mounting





BETTER MOBILITY. BETTER LIFE.

## 2471UAP125P50

EAN 4031582301496

### Structure & Mounting

