

## 2471UAP125P50

EAN 4031582301496

Önbeálló görgő irányfékkel, Préselt acéllemez villaszerkezet, cinkkromátózott, dupla golyósoros csapágy a nyakban, csavarozott tengely, talplemezes rögzítés. Poliamid keréktárcsa, poliuretán futófelület, precíziós, tömített golyóscsapágy, szálvédővel

# TENTE

BETTER MOBILITY. BETTER LIFE.



A kép eltérhet az eredeti terméktől

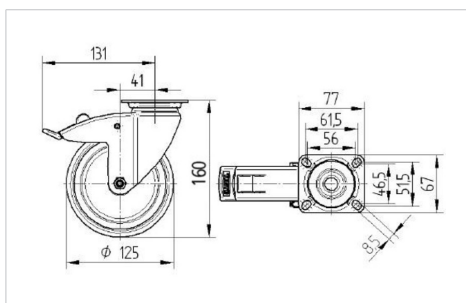
### Műszaki adatok

Keréktárcsa átmérő	125 mm
Kerékszélesség	32 mm
Görgő szélessége	60 mm
Talplemez mérete	77 x 67 mm
Talplemez furatok távolsága	61,5/56 x 51,5/46,5 mm
Furat	8,5 mm
Nyakátmérő	60 mm
Utánfutás	41 mm
Körbeforgás	262 mm
Teljes magasság	160 mm
Hőtartomány	- 25 / - 25 °C
Szabvány	EN 12530
Súly	1.032 kg
Fordulókör sugara	131 mm
Futófelület keménysége	Shore D 42
Terhelhetőség	100 kg
Statikus teherbírás	200 kg

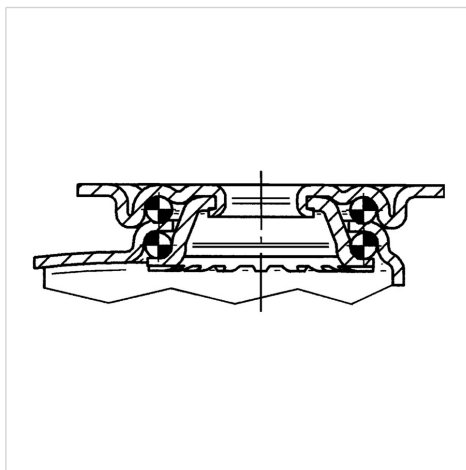
### Előnyök egy pillantással

Gördülési ellenállás	● ● ● ○ ○
Mozgás közbeni zaj	● ● ● ○ ○
Kopás	● ● ● ● ○
Rozsda elleni védelem	● ● ● ○ ○

### Méretetek



### Szerkezet és Szerelés



## 2471UAP125P50

EAN 4031582301496

### Szerkezet és Szerelés

