

AGILA

2474DIK125R26-28S45

EAN 4031582301540

Въртящо колело с централна, пълна спирачка и централна спирачка за посока, Корпус от стоманена ламарина, поцинкована, хромирана, въртяща се планка с двоен сачмен лагер, Оста на колелото завинтена, Пробка с превключваща гърбица за профилни щанги. Корпус на колелото от стоманена ламарина, работна повърхнина от гума, немаркираща, със защита от нишки, конусовиден сачмен лагер

TENTE

BETTER MOBILITY. BETTER LIFE.

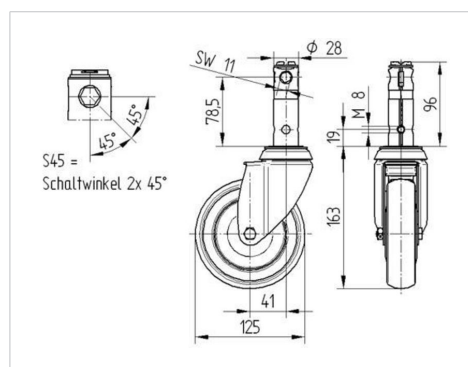


Снимката може да се различава от оригиналния продукт

Технически данни

Диаметър на колело	125 мм
Ширина на гумите	32 мм
Ширина на колелото	60 мм
Болт-Ø	28 мм
Дължина на болта	96 мм
Купол-Ø	60 мм
Издаване напред	41 мм
Интерференция на въртенето	207 мм
Конструктивна височина	163 мм
Температура	- 20 / + 60 °C
Стандарт	EN 12530
Тегло	1.276 кг
Кръгов радиус	103.5 мм
Твърдост на работната повърхнина	Твърдост по Шор А 80
Динамична товароносимост	100 кг
Статична товароносимост	200 кг

Размери



Бляскави предимства

Съпротивление при завъртане	● ● ● ○ ○
Шум при движение	● ● ● ○ ○
Износване	● ● ● ○ ○
Защита от ръжда	● ● ● ○ ○