

AGILA

2474DIK125R26-28S45

EAN 4031582301540

Lenkrolle, zentral total- und zentral richtungsfeststellbar, Gehäuse aus Stahlblech, glanzverzinkt, blaupassiviert, Schwenklager mit zweifachem Kugelkranz, Radachse verschraubt, Zapfen mit Schaltnocken für Profilstangen. Radkörper aus Stahlblech, Lauffläche aus Vollgummi, spurlos, mit Fadenschutz, Konuskugellager



BETTER MOBILITY. BETTER LIFE.

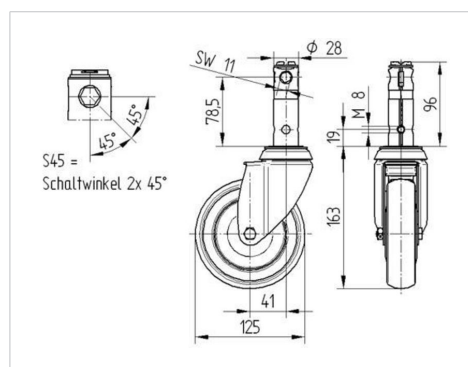


Abbildung kann vom Original abweichen

Technische Daten

Rad-Ø	125 mm
Radbreite	32 mm
Rollenbreite	60 mm
Zapfen-Ø	28 mm
Zapfenlänge	96 mm
Dom-Ø	60 mm
Ausladung	41 mm
Störkreis-Ø	207 mm
Bauhöhe	163 mm
Temperaturbereich	- 20 / + 60 °C
Norm	EN 12530
Eigengewicht	1.276 kg
Störkreisradius	103.5 mm
Härte der Lauffläche	Shore A 80
Tragfähigkeit	100 kg
Tragfähigkeit (statisch)	200 kg

Abmessungen



Vorteile im Überblick

Laufverhalten	● ● ● ○ ○
Fahrgeräusch	● ● ● ○ ○
Verschleißbeständigkeit	● ● ● ○ ○
Korrosionsbeständigkeit	● ● ● ○ ○