

AGILA

2474DIK125R26-28S45

EAN 4031582301540

Rueda giratoria con freno central, total o direccional, Soporte de chapa de acero zincado, rodamiento giratorio de dos hileras de bolas, eje de rueda atornillado, Espiga con agujero para barras perfiladas hexagonales. Núcleo de rueda de chapa de acero, zincado cromado, bandaje de goma gris, no deja huella, cojinete de bolas con doble cono



BETTER MOBILITY. BETTER LIFE.

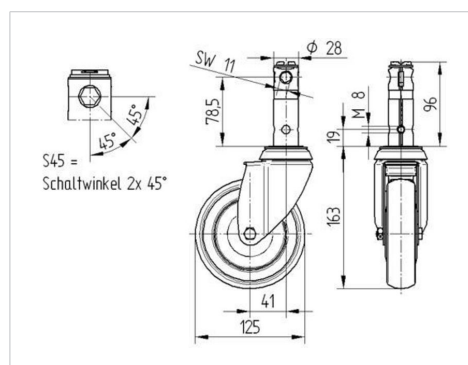


La foto puede diferir del producto original

Datos técnicos

Diámetro de la rueda	125 mm
Ancho de la rueda	32 mm
Ancho de rueda	60 mm
Diámetro de la espiga	28 mm
Altura de la espiga	96 mm
Diámetro de dome	60 mm
Desplazamiento	41 mm
Interferencia de giro	207 mm
Altura total	163 mm
Temperatura	- 20 / + 60 °C
Norma	EN 12530
Peso de la rueda	1.276 kg
Radio giratorio	103.5 mm
Dureza del bandaje	Shore A 80
Capacidad de carga	100 kg
Capacidad de carga estática	200 kg

Dimensiones



Ventajas en un vistazo

Resistencia a la rodadura	● ● ● ○ ○
Ruido de movimiento	● ● ● ○ ○
Desgaste	● ● ● ○ ○
Protección contra el óxido	● ● ● ○ ○