

AGILA

2474DIK125R26-28S45

EAN 4031582301540

センターロック、トータルロック及び方向ロックキャスター、プレススチール使用、クロム酸亜鉛、ダブルボールレース、ナット付ホイール軸、カム穴付ステム。ホイールセンター：プレススチール、
 タイヤ：硬質ゴム、ノーマーキング加工、スレッドガード付、円錐ボールベアリング

TENTE

BETTER MOBILITY. BETTER LIFE.

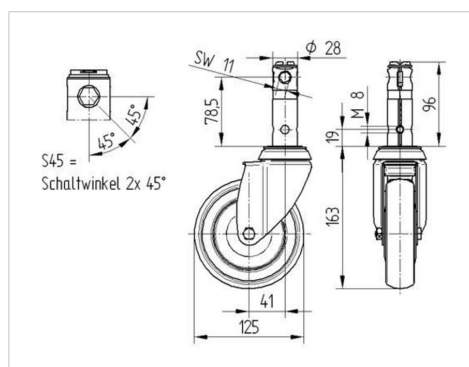


Picture may differ from original product

技術データ

ホイール径	125 mm
ホイール幅	32 mm
キャスターの幅	60 mm
ボルト直径	28 mm
ボルト長さ	96 mm
取付台座直径	60 mm
オフセット	41 mm
旋回径	207 mm
取付高	163 mm
耐熱温度	- 20 / + 60 摂氏
規格	EN 12530
重さ	1.276 kg
旋回半径	103.5 mm
タイヤの硬さ	shore A 80
耐荷重	100 kg
静荷重	200 kg

Dimensions



Advantages at a glance

回転抵抗	●	●	●	○	○
動作ノイズ	●	●	●	○	○
摩擦	●	●	●	○	○
さび止め	●	●	●	○	○